

ÓVÓHELY

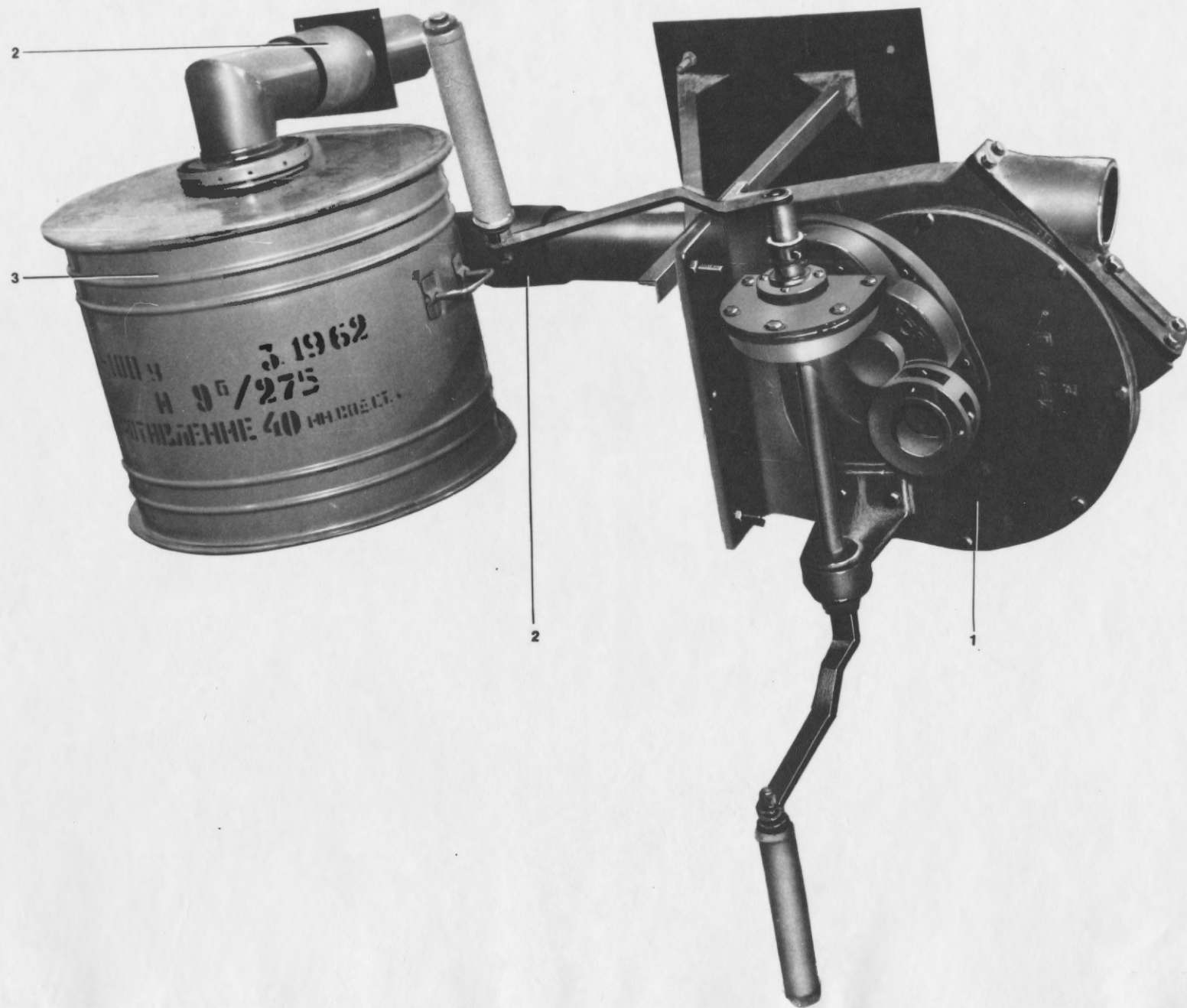
SZIVÓ-SZŰRŐ KÉSZLET



Győzőhely szilvócsináló készlet

0182-100

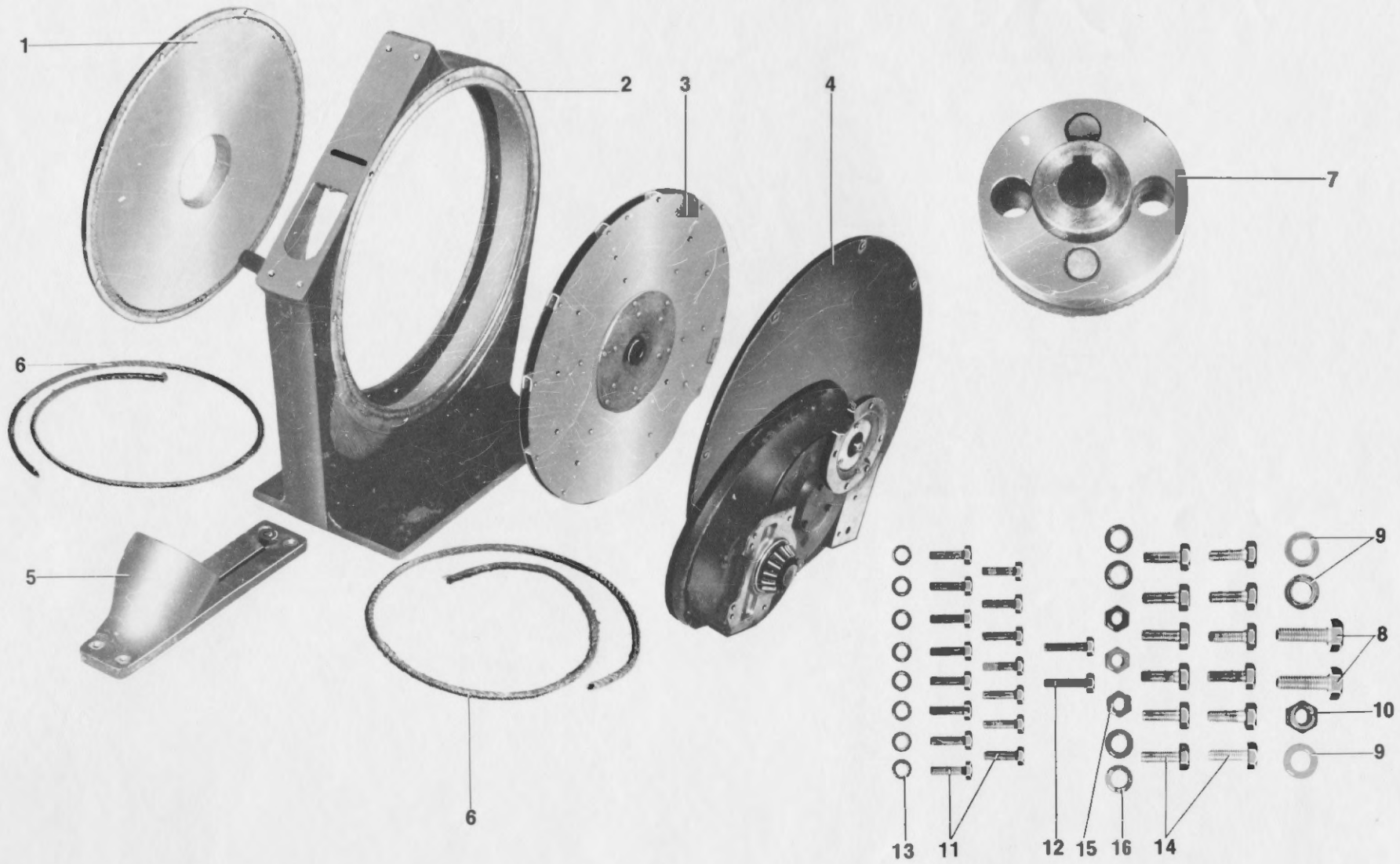
Telefonszám: 0 70 3111 0000 03



## 1. Lap

Sor- szám	Megnevezés	Rajzszám	Db	Ár	Kódszám
1.	Ventillátor komplett		1		0 783112 1100 02
2.	Csővezeték készlet		1		0 783112 1400 04
3.	Szűrő FP-100 u		1		0 783112 2110 07

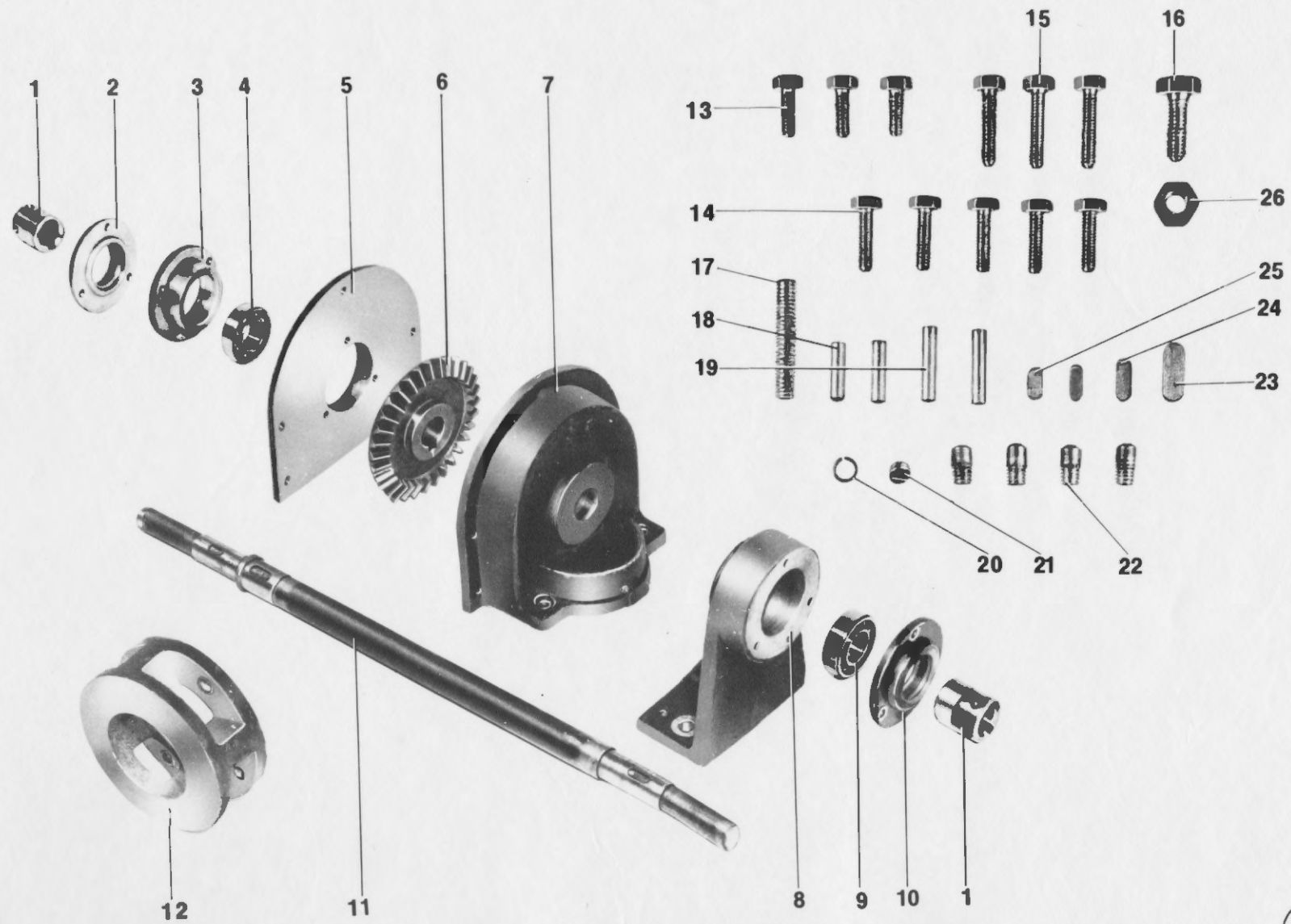




## 2. Lap

Sor- szám	Megnevezés	Rajzszám	Db	Ár	Kódszám
1.	Ventillátor fedél		1		
2.	Ventillátor ház		1		
3.	Járókerék		1		
4.	Ventillátor fedél áttételes		1		
5.	Levegőszabályozó		1		
6.	Tömítés		2		
7.	Tengelykapcsoló tárcsa		1		
8.	Csavar M10x30		2		013 1211 1278 08
9.	Alátét 10		3		013 3211 1141 08
10.	Anya H 10		1		013 1311 1141 06
11.	Csavar M 6x20		16		013 1211 1196 09
12.	Csavar M 6x25		1		013 1211 1198 07
13.	Alátét 6		8		013 3211 1132 09
14.	Csavar M 8x20		12		013 1211 1235 08
15.	Anya M 8		3		013 1311 1137 02
16.	Alátét 8		4		013 3211 1137 04





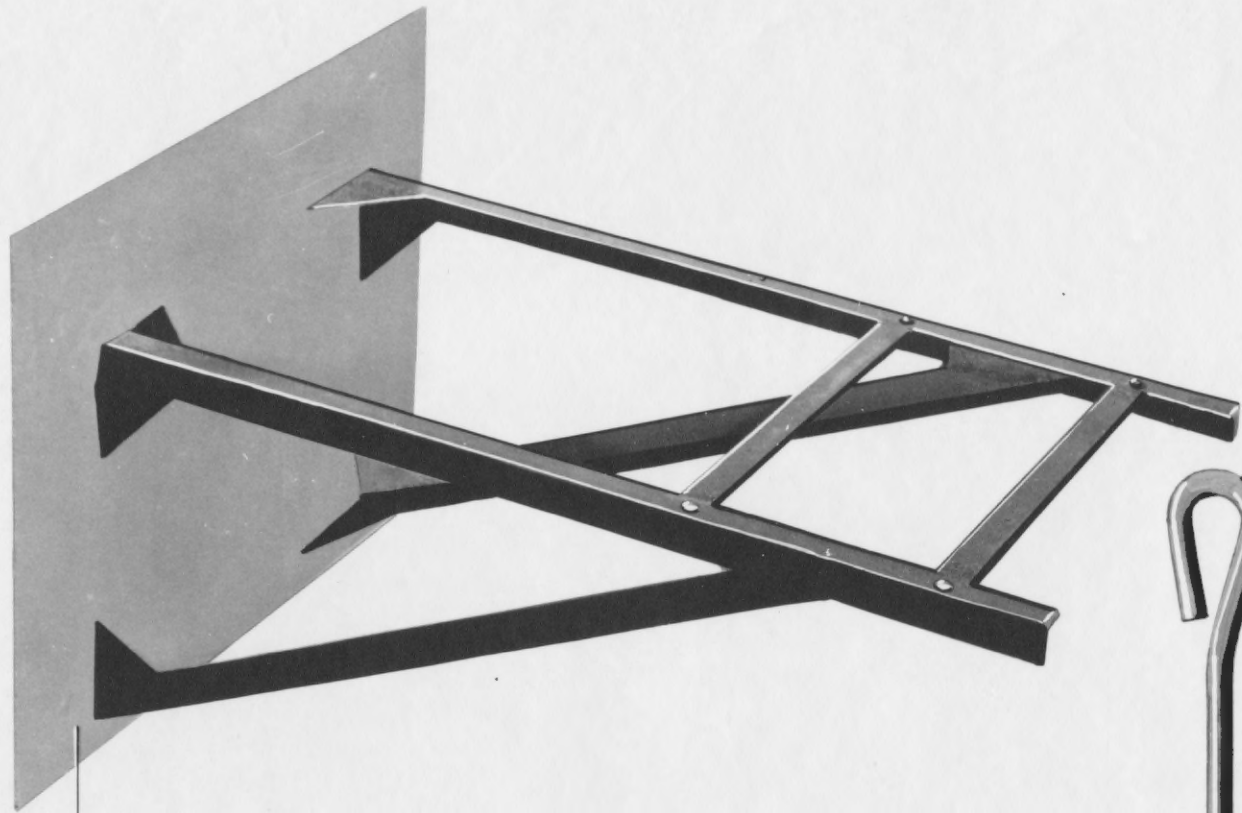
## 3. Lap

Sor- szám	Megnevezés	Rajzszám	Db	Ár	Kódszám
1.	Hüvely		2		
2.	Csapágyház fedél baloldali		1		
3.	Csapágyház		1		
4.	Golyóscsapágy		1		
5.	Hajtóműház fedél		1		
6.	Kúpos fogaskerék		1		
7.	Hajtóműház		1		
8.	Csapágyház tartóbakkal		1		
9.	Golyóscsapágy		1		
10.	Csapágyházfedél jobb oldali		1		
11.	Tengely		1		
12.	Motorcsatlakozó		1		
13.	Csavar M 6x15		3		013 1211 1194 00
14.	Csavar M 6x20		5		013 1211 1196 09
15.	Csavar M 6x25		3		013 1211 1198 07
16.	Csavar M 6x20		1		013 1211 1235 08
17.	Ászokcsavar M 8x40		1		
18.	Csap 6x21		2		
19.	Csap 6x26		2		
20.	Rugós alátét, 6		1		

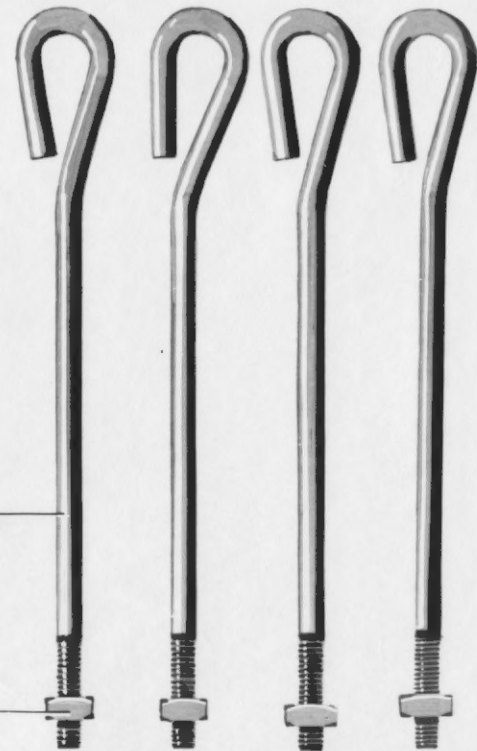


## 3. Lap

Sor- szám	Megnevezés	Rajzszám	Db	Ár	Kódszám
21.	Hernyócsavar M 8x8		1		
22.	Csavar M 8x14		4		
23.	Ék 8x20		1		
24.	Ék 6x15		1		
25.	Ék 5x10		2		
26.	Anyá M8		1		013 1311 1137 02



1



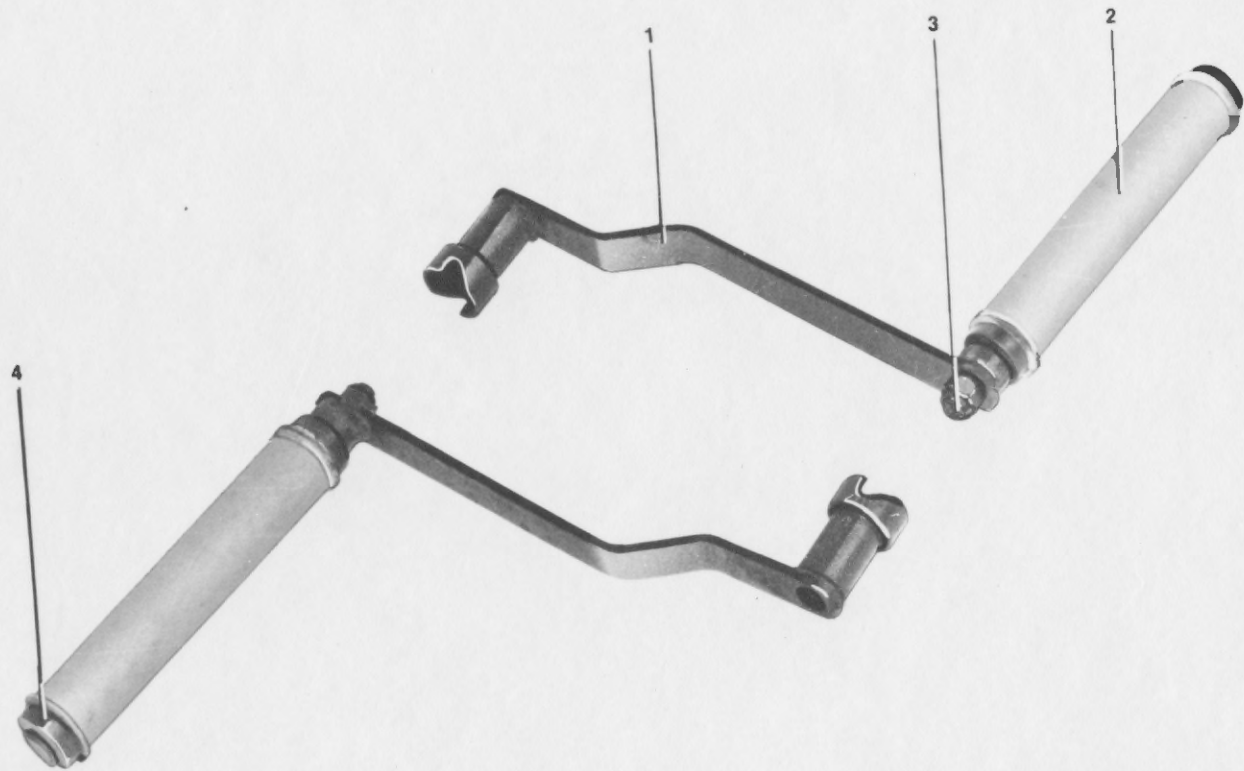
2

3



## 4. Lap

Sor- szám	Megnevezés	Rajzszám	Db	Ár	Kódszám
1.	Ventillátor konzol		1		078 3112 1121 08
2.	Alapsavár M 10x250		4		
3.	Anyá M 10		4		013 1311 1141 06



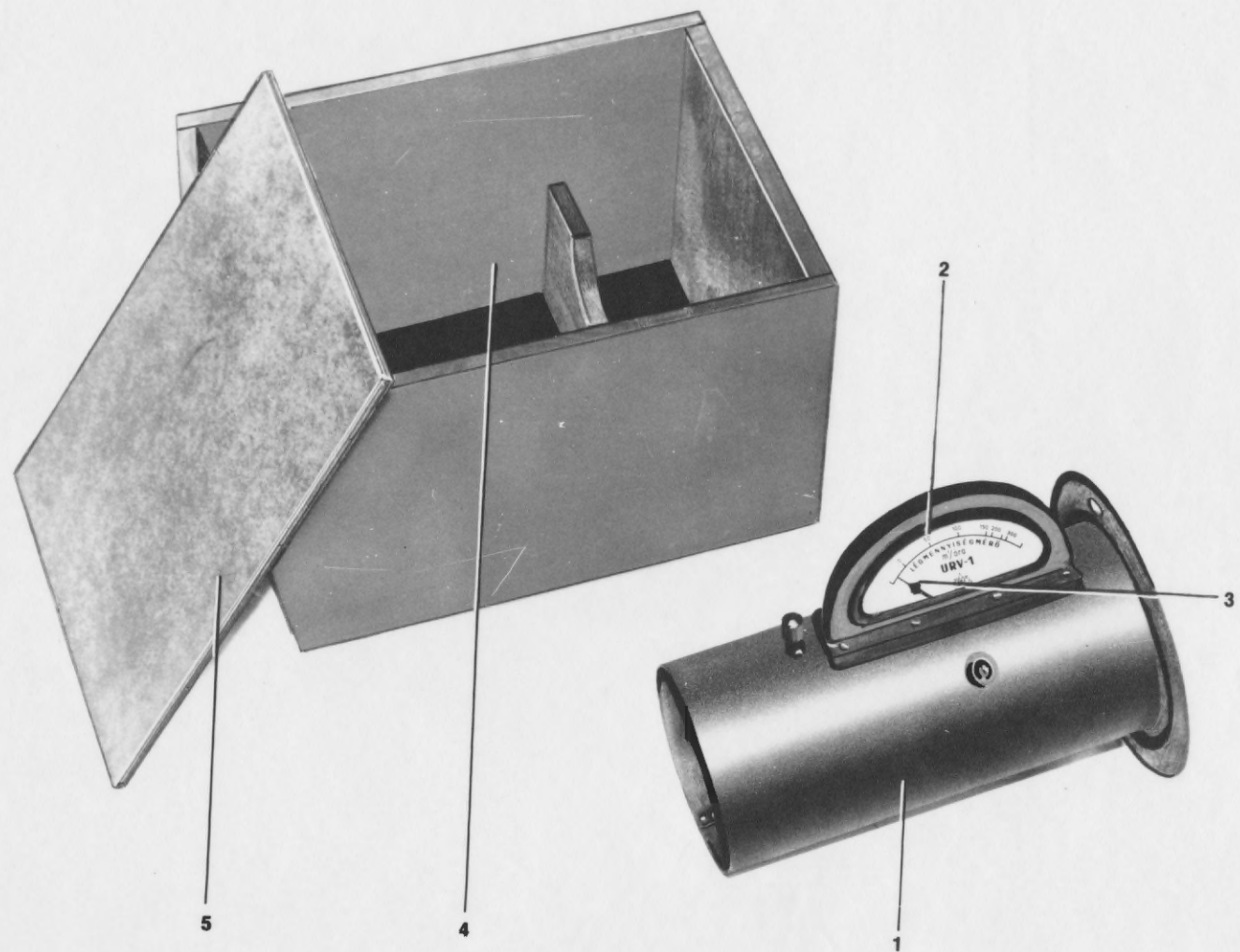
## 5. Lap

Sor- szám	Megnevezés	Rajzszám	Db	Ár	Kódszám
1.	Hajtóker		2		078 3112 1111 10
2.	Fogantyú		2		
3.	Anyá		2		
4.	Fogantyú csap		2		



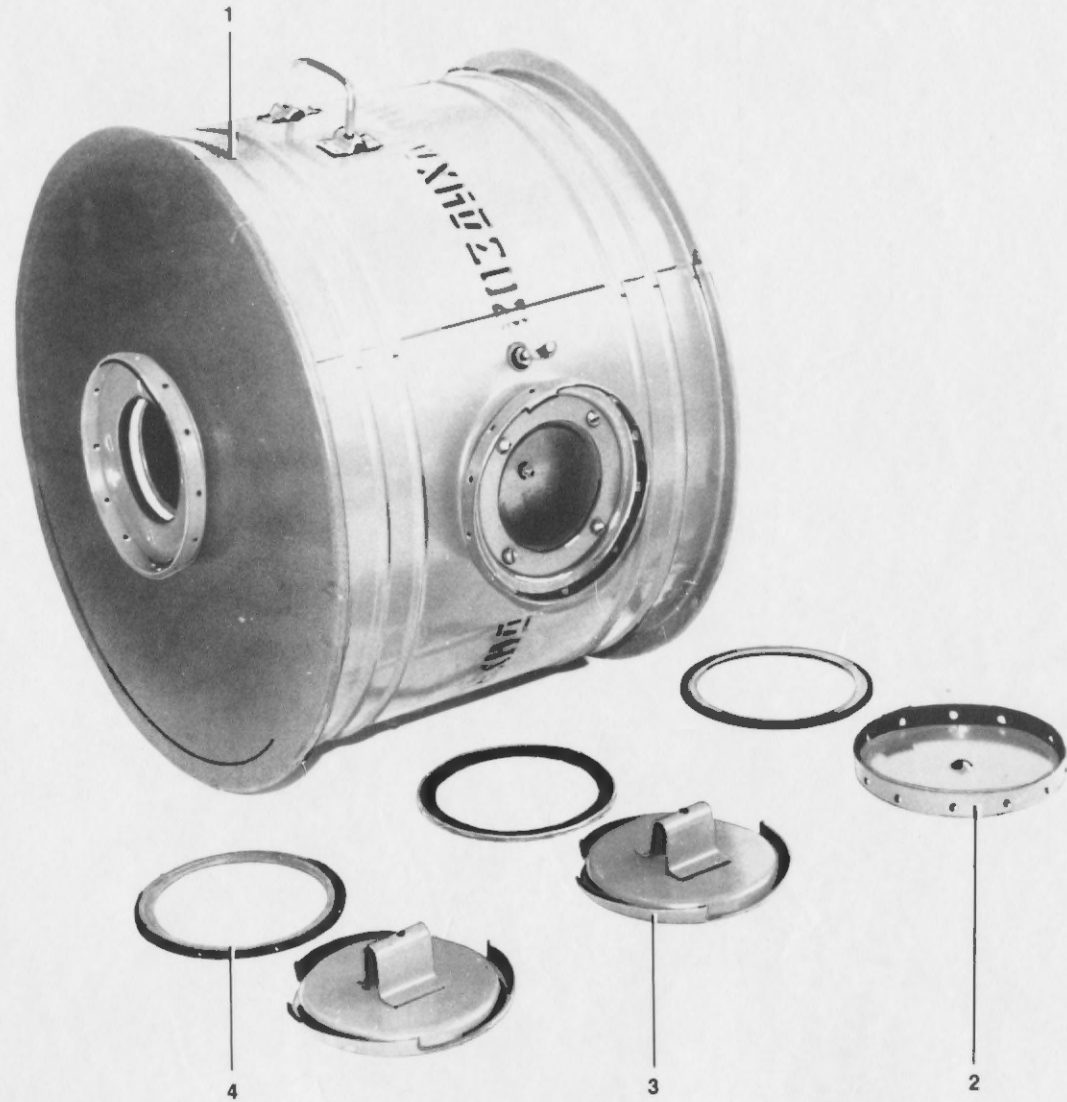


Sor- szám	Megnevezés	Rajzszám	Db	Ár	Kódszám
1.	Könyökcső 770		1		0 783112 1421 10
2.	Könyökcső peremes csapos		1		0 783112 1422 09
3.	Fali csőcsonk		1		0 783112 1424 07
4.	Könyökcső peremes		1		0 783112 1423 08
5.	Gumikarmatyú 112x120		3		
6.	Tömítőtarcsa		1		
7.	Tömítőlap		1		0 783112 1425 06



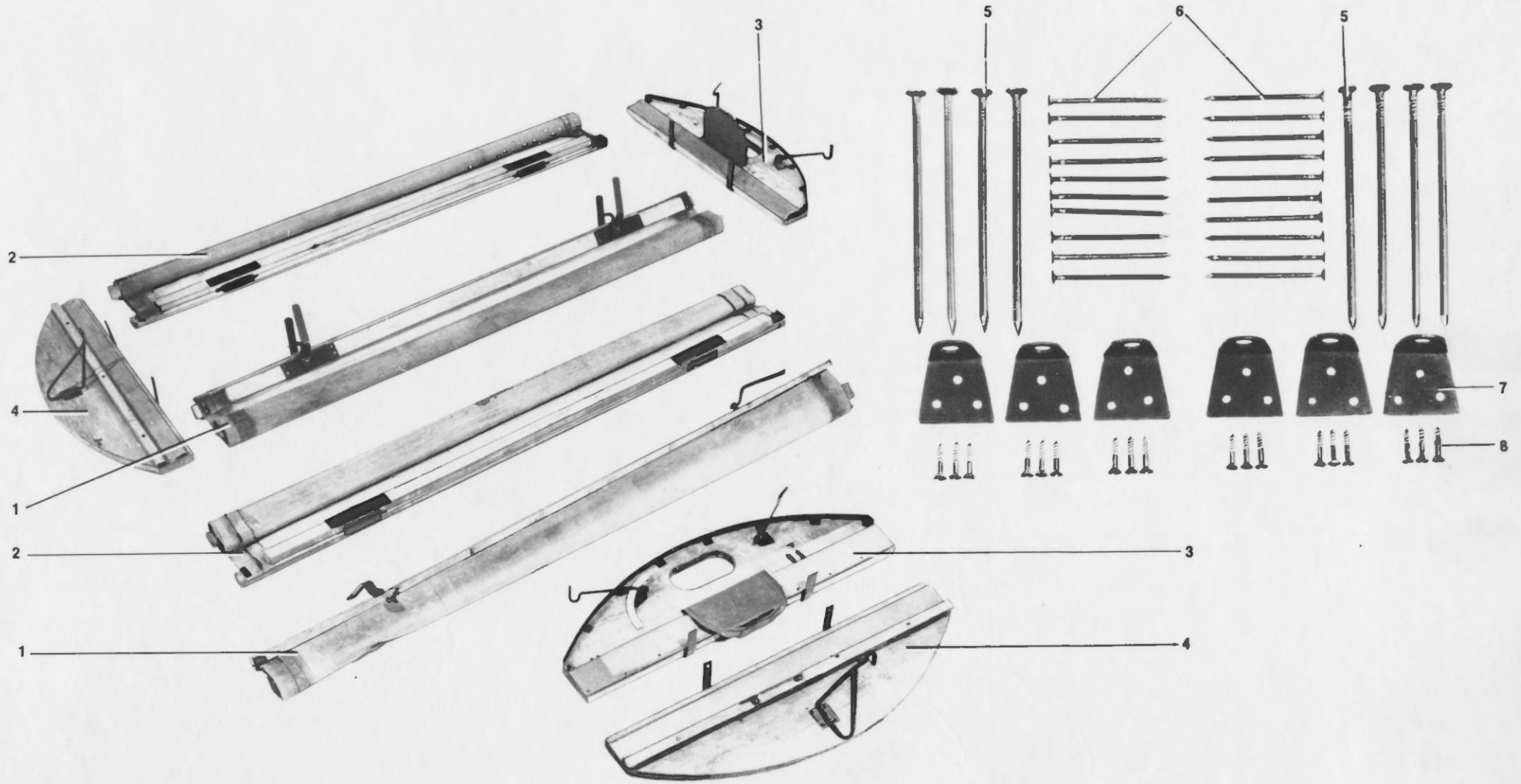


Sor- szám	Megnevezés	Rajzszám	Db	Ár	Kódszám
1.	Levegő mennyiségmérő ház		1		0 783112 1300 07
2.	Ablak		1		0 78 3112 134208
3.	Mutató		1		0 783112 1343 07
4.	Tárolódoboz		1		0 783112 1344 06
5.	Dobozfedél		1		0 783112 1345 05



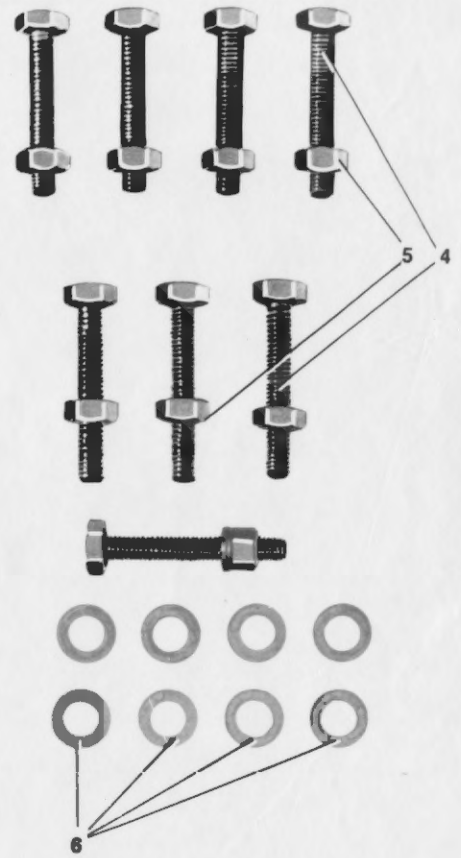
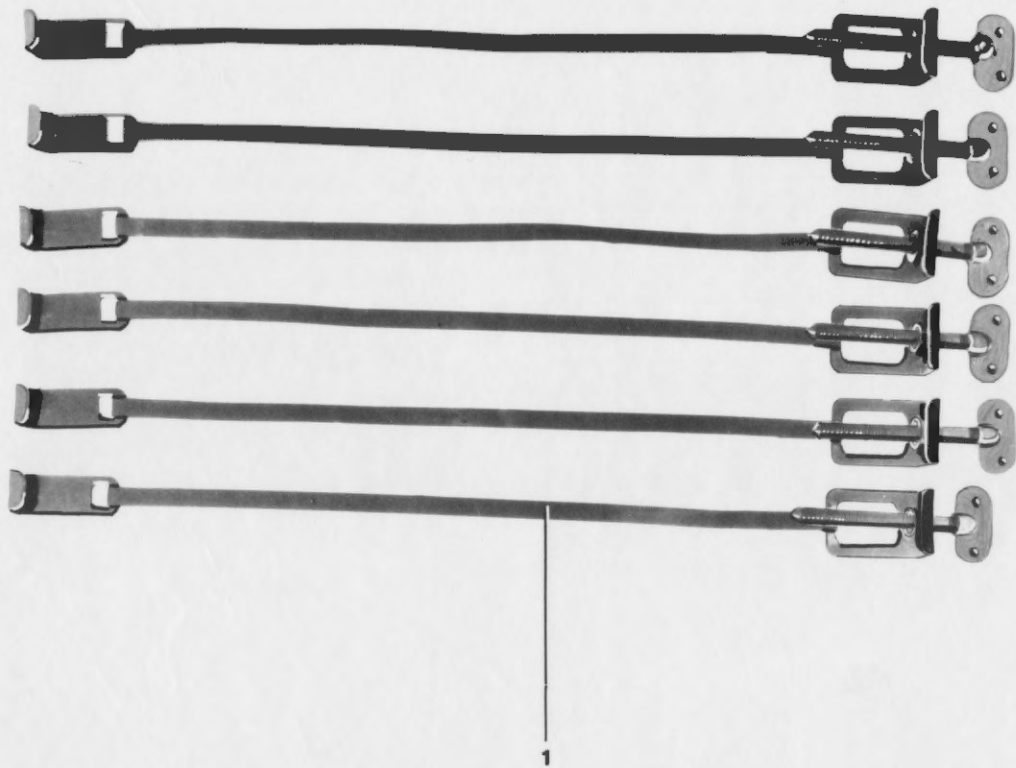
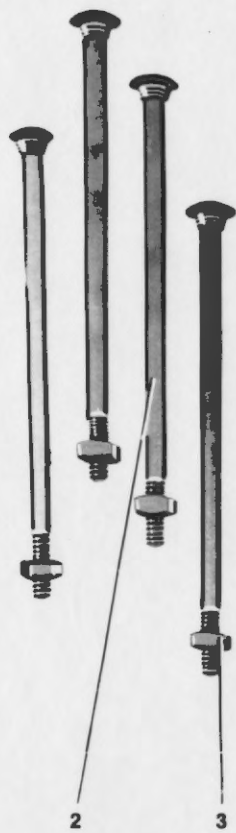
Sor- szám	Negnevezés	Rajzszám	Db	Ár	Kódszám
1.	Szűrő FP-100u		1		0 783112 2110 07
2.	Fedél		1		0 783112 2112 05
3.	Fedél fogantyúval		2		0 783112 2111 06
4.	Tömítés		3		0 783112 2114 03





## 9. Lap

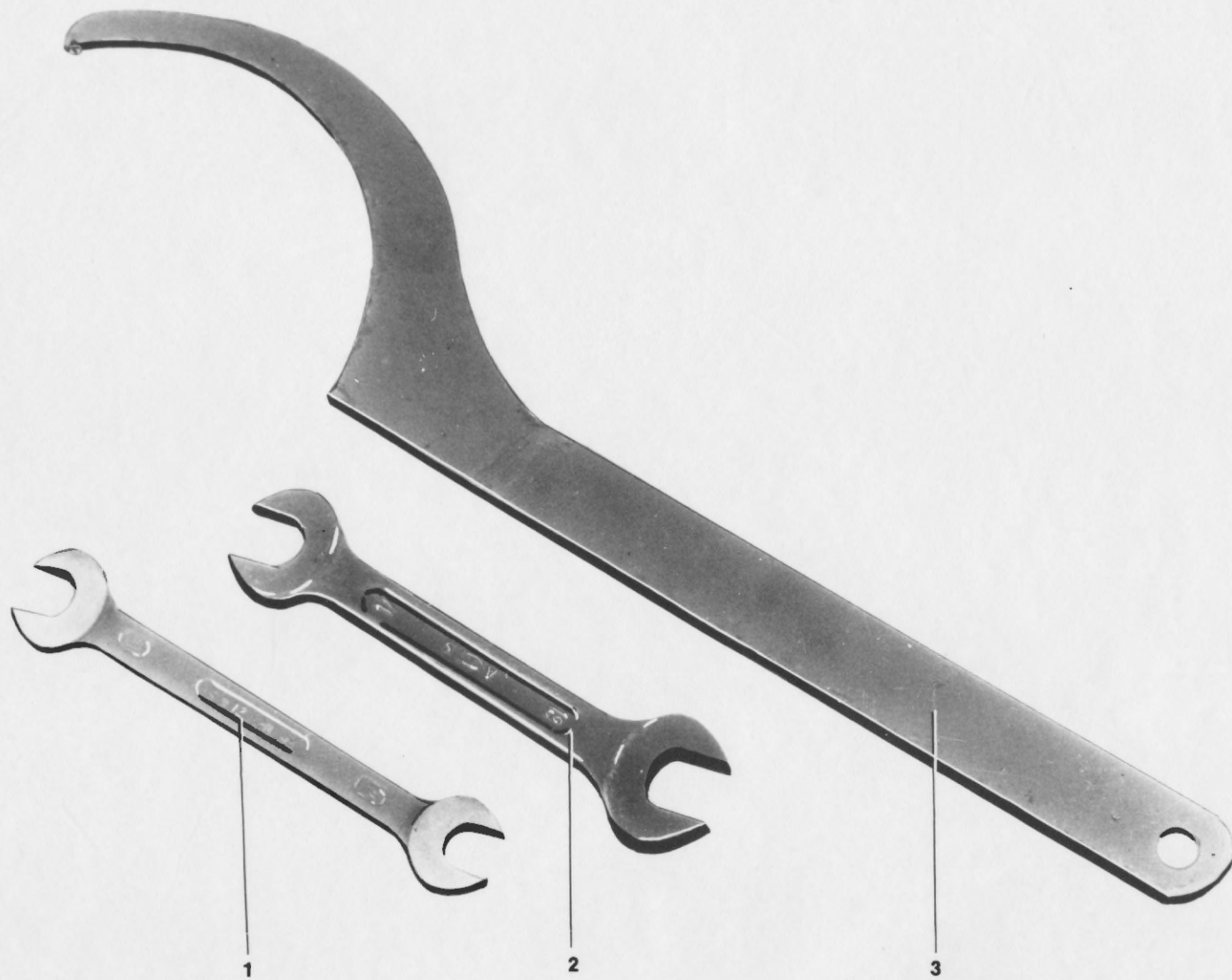
Sor- szám	Megnevezés	Rajzszám	Db	Ár	Kódszám
1.	Ajtószárny kilincsekkel		2		0783112 1521 07
2.	Ajtószárny		2		0 783112 1511 09
3.	Szemöldőkfa		2		0 783112 1531 05
4.	Küszöb		2		0 783112 1541 03
5.	Huzalszeg 4,2x100		8		014 1811 4665 04
6.	Huzalszeg 2,5x50		20		014 1811 3549 00
7.	Sarokpánt		6		
8.	Facsevar 3x15		18		





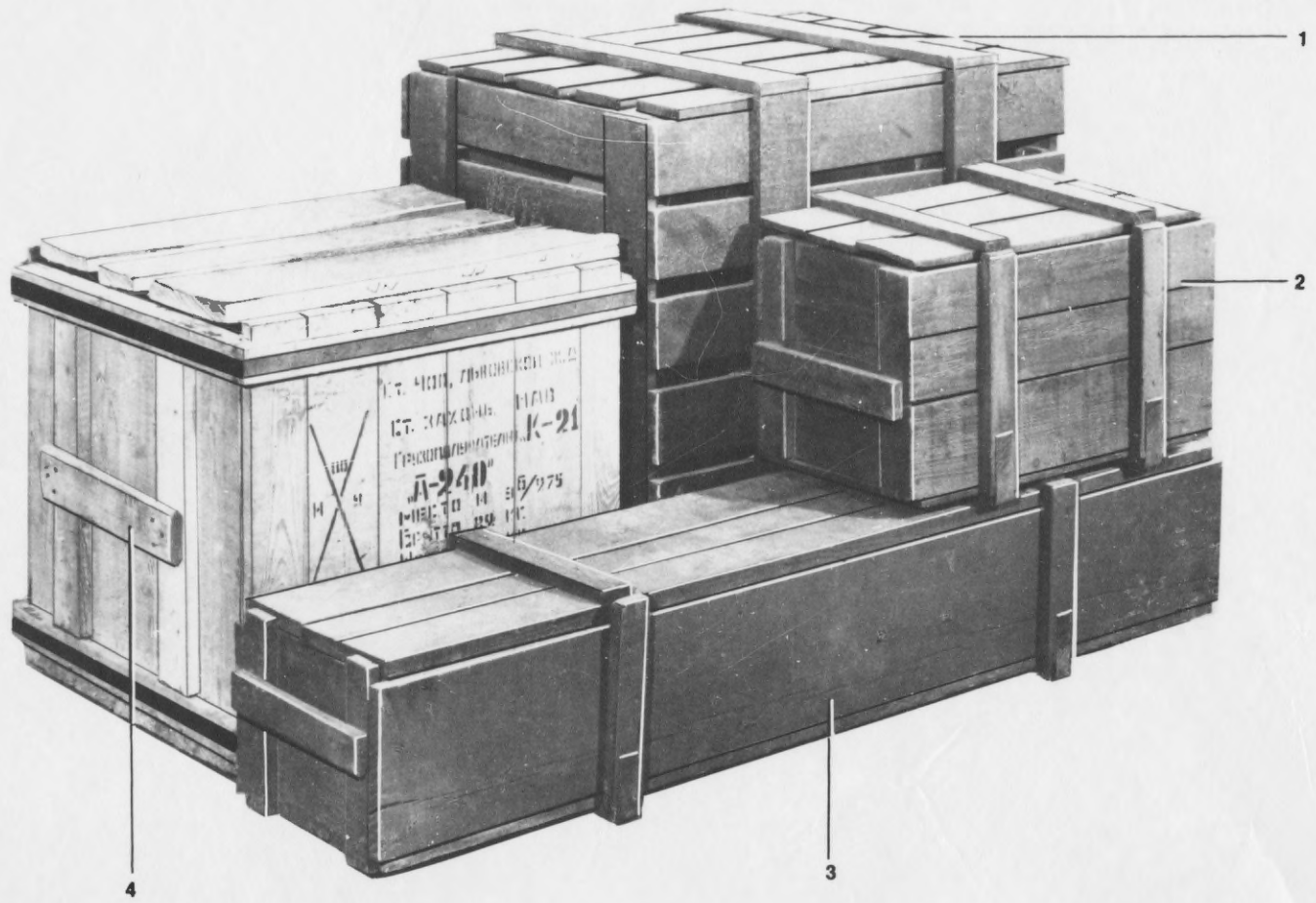
## 10. Lap

Sor- szám	Megnevezés	Rajzszám	Db.	Ár	Kódszám
1.	Csőbilincs		6		
2.	Kapupánt csavar M 10x250		4		013 1118 1221 08
3.	Anyá M 10 négyyszögletű		4		013 1312 1141 01
4.	Csavar M 10x55		8		013 1211 1285 09
5.	Anyá M 10		8		013 1311 1141 06
6.	Alátét 10		8		013 3111 1141 04
7.	Csavar M 8x20		4		013 1211 1235 08
8.	Alátét 8		4		013 3111 1137 01



Sor- szám	Megnevezés	Rajzszám	Db	Ár	Kódszám
1.	Szerelőkulcs 10-11		1		039 1411 1119 00
2.	Szerelőkulcs 14-15		1		039 1411 1129 09
3.	Körmőkulcs		1		





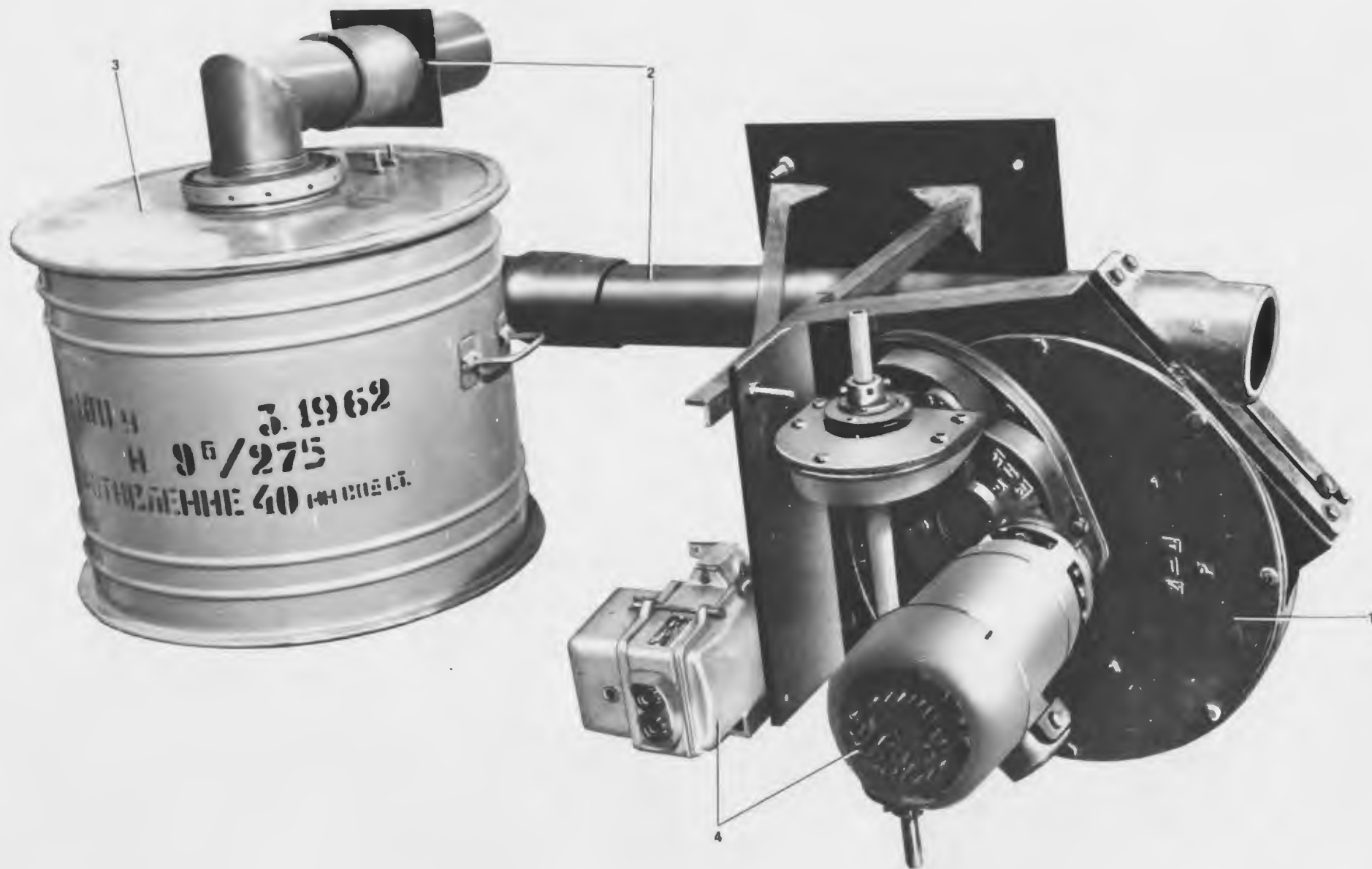
Sor- szám	Megnevezés	Rejzszám	Db	Ár	Kódszám
1.	Ventillátor tárolóláda		1		0 783112 3100 05
2.	Tartozék tárolóláda		1		0 783112 3200 02
3.	Ajtó tároló láda		1		0 783112 3300 03
4.	Szűrő tárolóláda		1		0 783112 3400 07

Óvóhely szivószűrő készlet

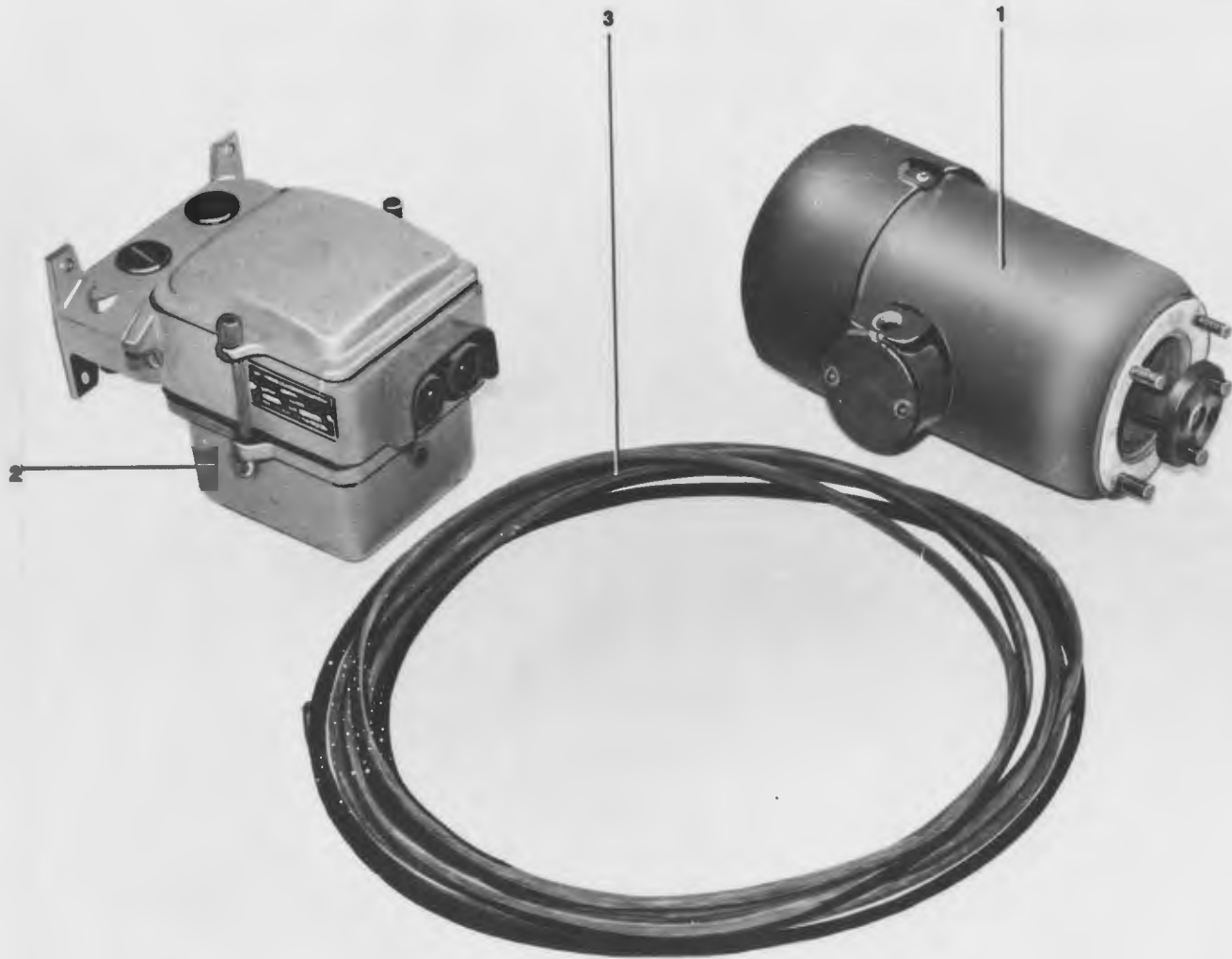
OH32-100 M

Rékszám: 0 78 3112 0000 09





Sor- szám	Megnevezés	Rajzszám	Db	Ár	Kódszám
1.	Villanymotoros ventilátor komplett		1		
2.	Csővezeték részlet		1		0 783112 1400 04
3.	Szűrő FF-100u		1		0 783112 2000 01
4.	Elektronos szerelvény		1		





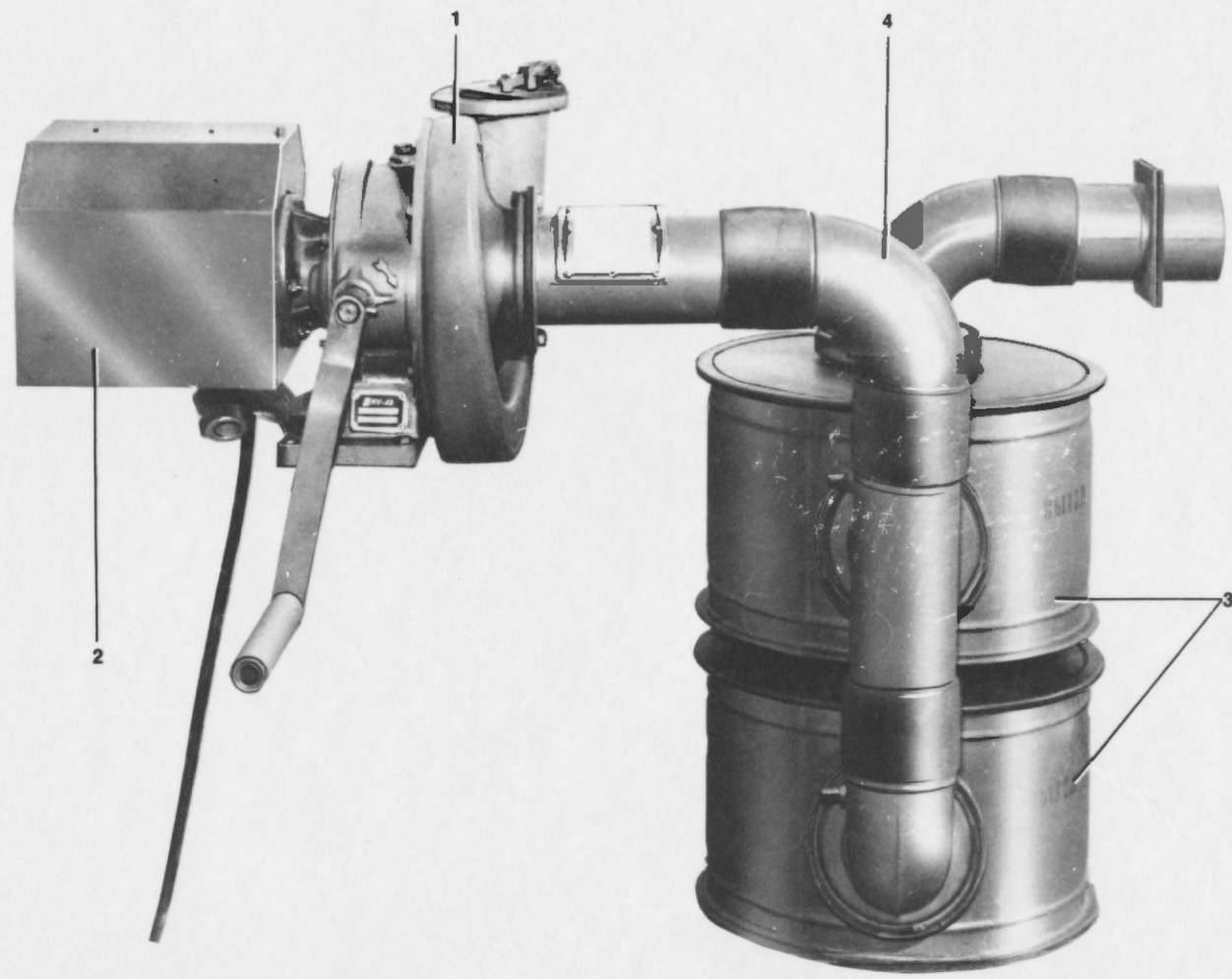
## 14. Lép

Sor- szám	Megnevezés	Rajzsám	Db	Ár	Kódszám
1.	Villanymotor vz. 1123/2		1		0 783112 1200 10
2.	Motorvédő kapcsoló		1		0 783112 1201 09
3.	Hálózati kábel komplett A többi részei azonosak az OHSz-100 típusal /lásd 2-12 oldalakon/		1		0 783112 1202 08

Óvóhely szívószűrő készlet

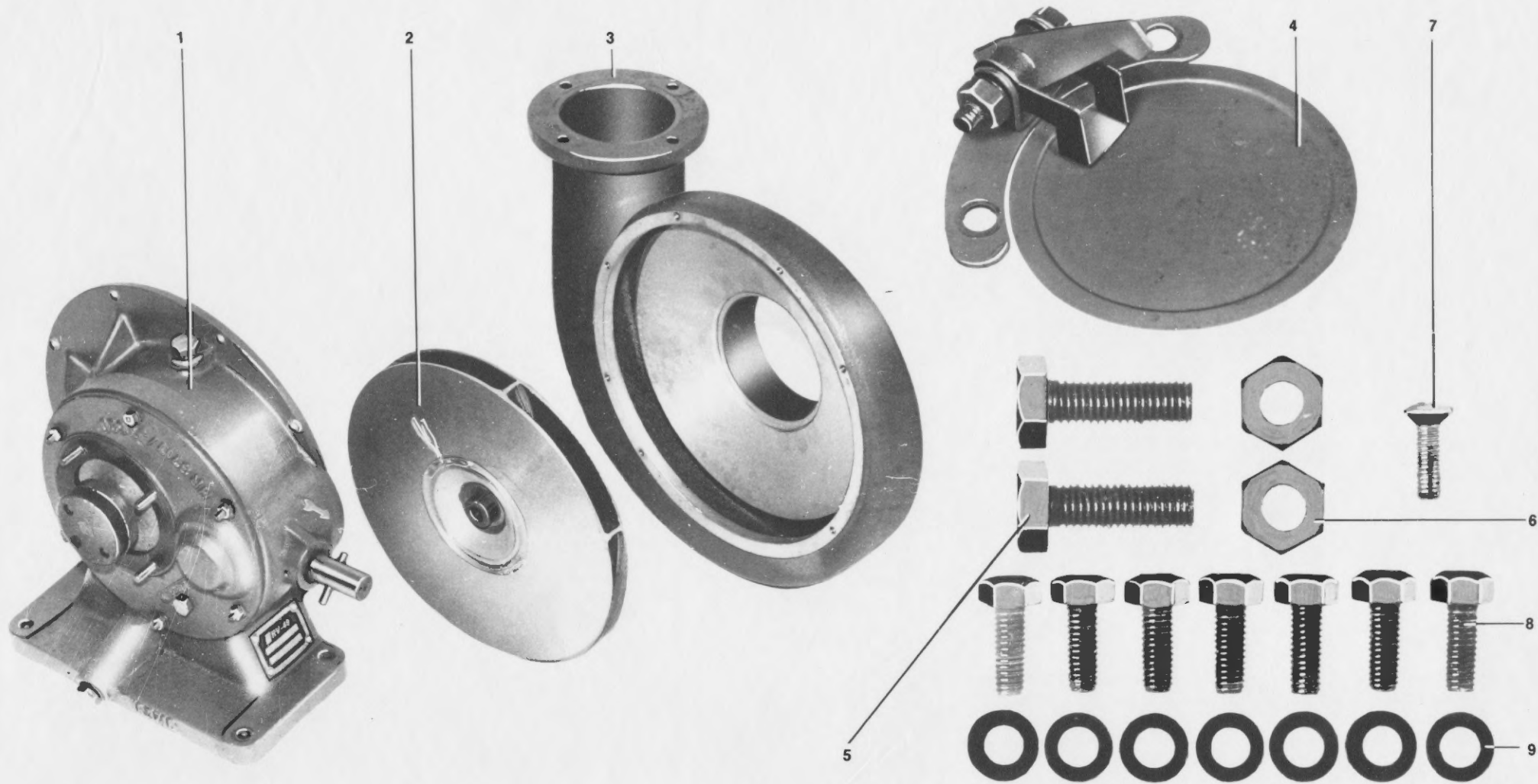
FVKP III e

Kódszám: 0 78 3113 0000 04

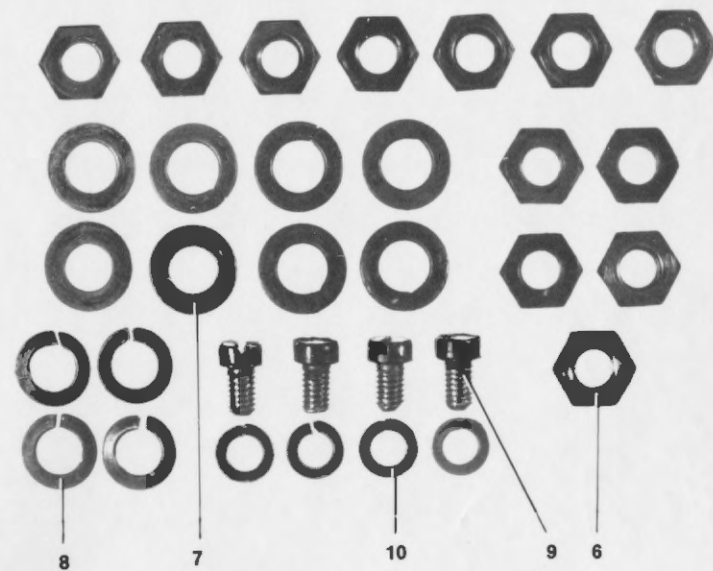
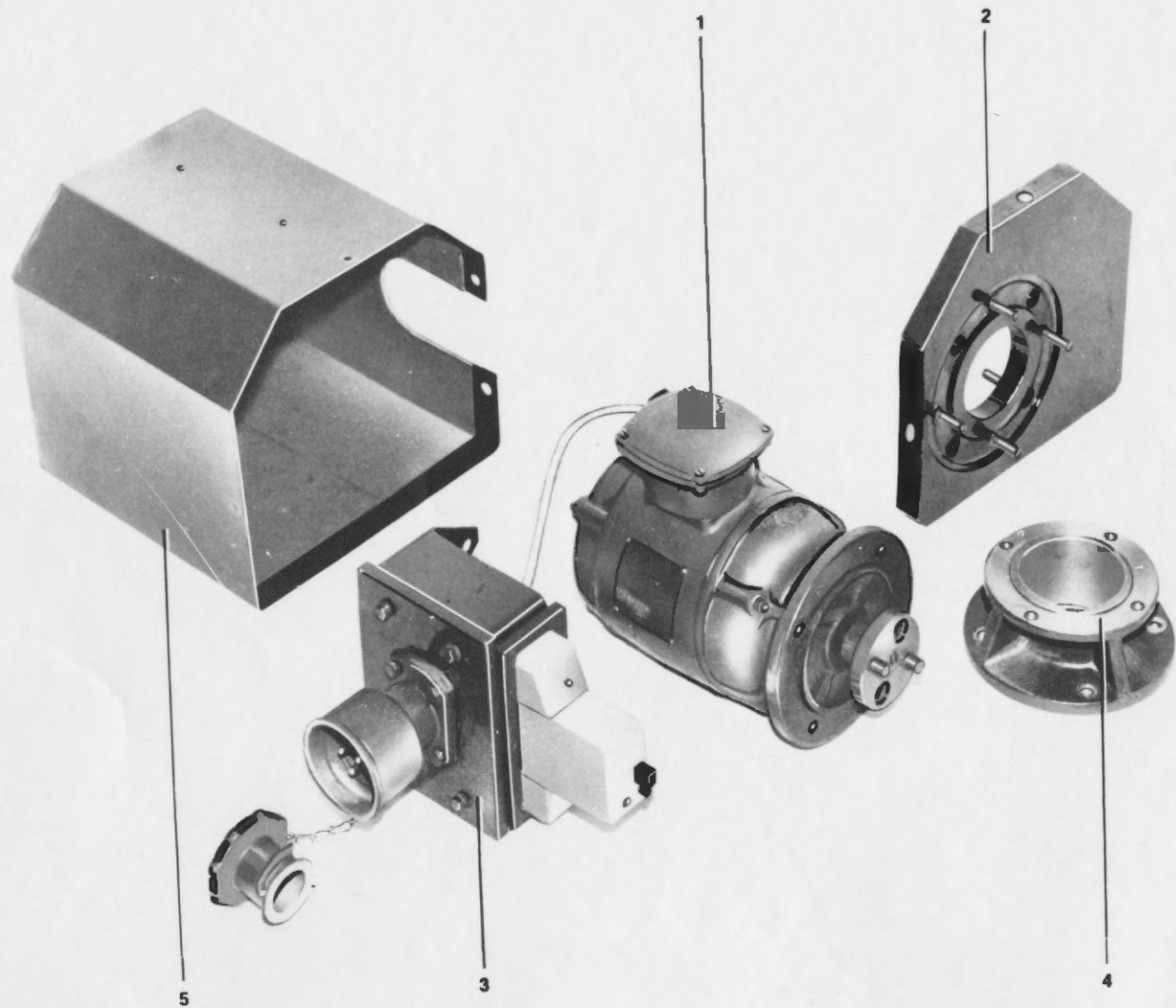




Sor- szám	Megnevezés	Rajzszám	Db	Ár	Kódszám
1.	Ventillátor komplett		1		0 783113 1100 08
2.	Elektromos szerelvény		1		
3.	Szűrő FP-50		2		0 783113 2000 07
4.	Csővezeték készlet		1		0 783113 1400 10

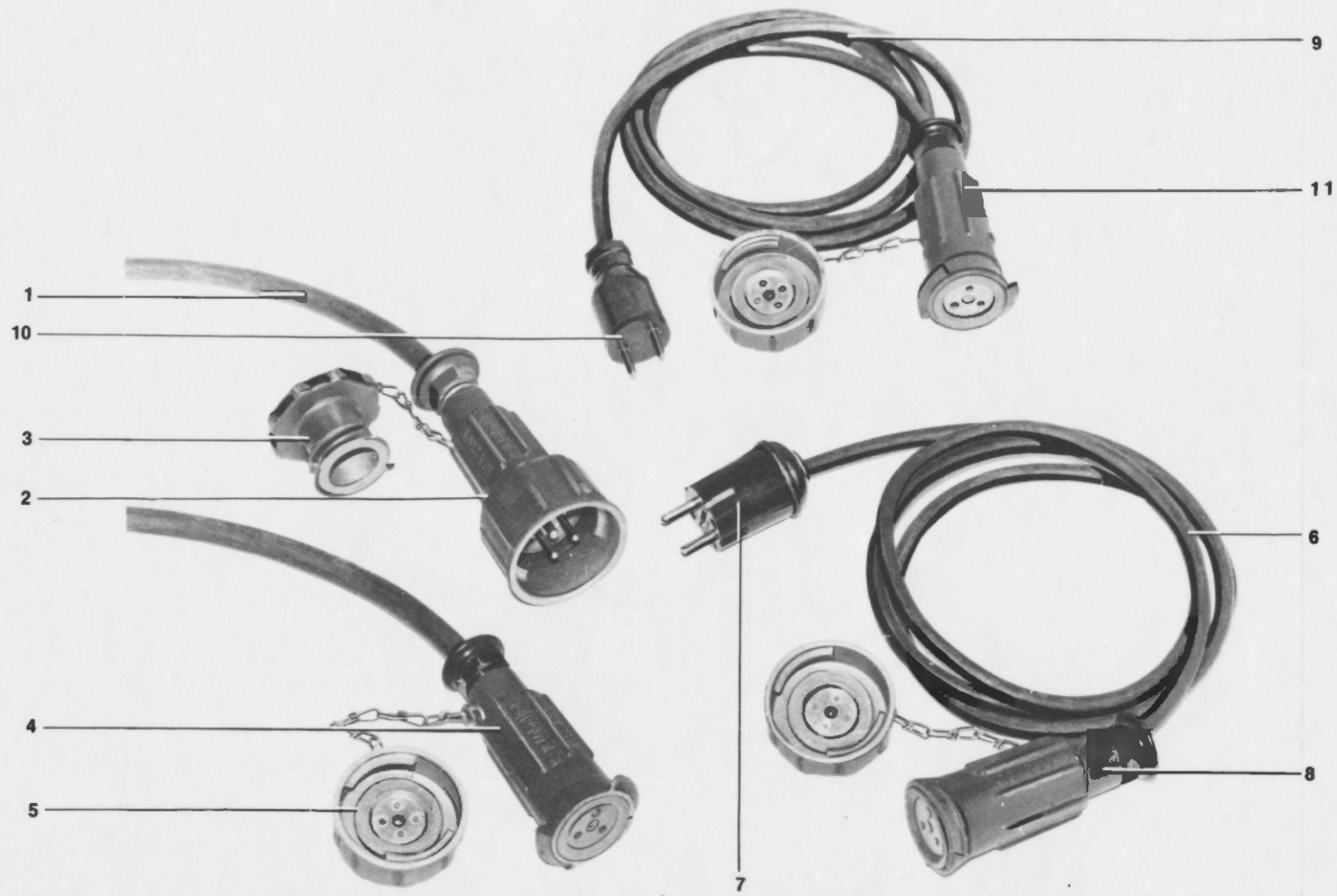


Sor- szám	Megnevezés	Rajzszám	Db.	Ár	Kódszám
1.	Hajtómű		1		
2.	Járókerék		1		
3.	Ventillátor ház		1		
4.	Légmennyiség szabályozó		1		
5.	Csavar M 8x25		2		0 13 1211 1236 07
6.	Anyá MB		2		0 13 1311 1137 02
7.	Csavar M 5x15		1		0 13 1211 2155 01
8.	Csavar H 6x15		7		0 13 1211 1194 00
9.	Alátét 6		7		0 13 3211 1132 09





Sor- szám	Megnevezés	Rajzszám	Db	Ár	Kódszám
1.	Villanymotor egyfázisu		1		0 783113 1200 05
2.	Felfogólap		1		
3.	Elektromos kapcsoló és csatlakozó		1		
4.	Felfogó perem		1		
5.	Védőburkolat		1		
6.	Anyá MB		12		0 13 1311 1137 02
7.	Alátét 8		8		0 13 3111 1137 01
8.	Rugós alátét 8		4		
9.	Csavar M 6x10		4		0 13 1211 1192 00
10.	Rugós alátét 6		4		

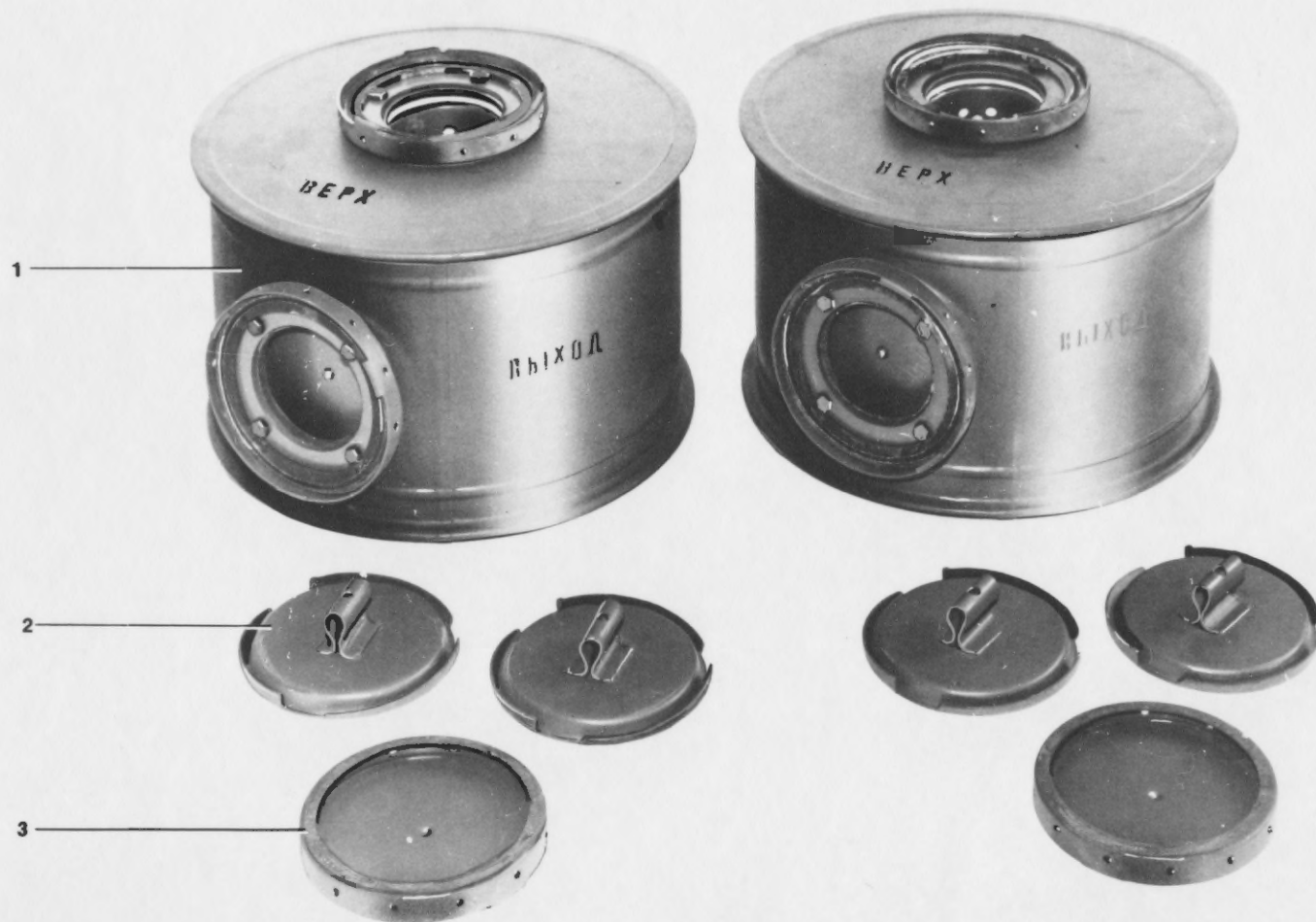


Sor- szám	Megnevezés	Rajzszám	Db	Ár	Kódszám
1.	Hálózati kábel 50 méteres		1		0 783113 1202 03
2.	Villásdugó		1		
3.	Villásdugó fedél láncsal		1		
4.	Hüvelyes dugó		1		
5.	Hüvelyes dugófedél láncsal		1		
6.	Kisegítő kábel 2 fm 2x1,5 mm <sup>2</sup>		1		
7.	Háztartási villásdugó Dkf-102 b		1		
8.	Hüvelyes dugó HDK 22841.1.		1		
9.	Kisegítő kábel 2 fm GT 2x1,5 mm <sup>2</sup>		1		
10.	Villásdugó HV-2 250V 10 A		1		
11.	Hüvelyes dugó HDK 22841.1		1		

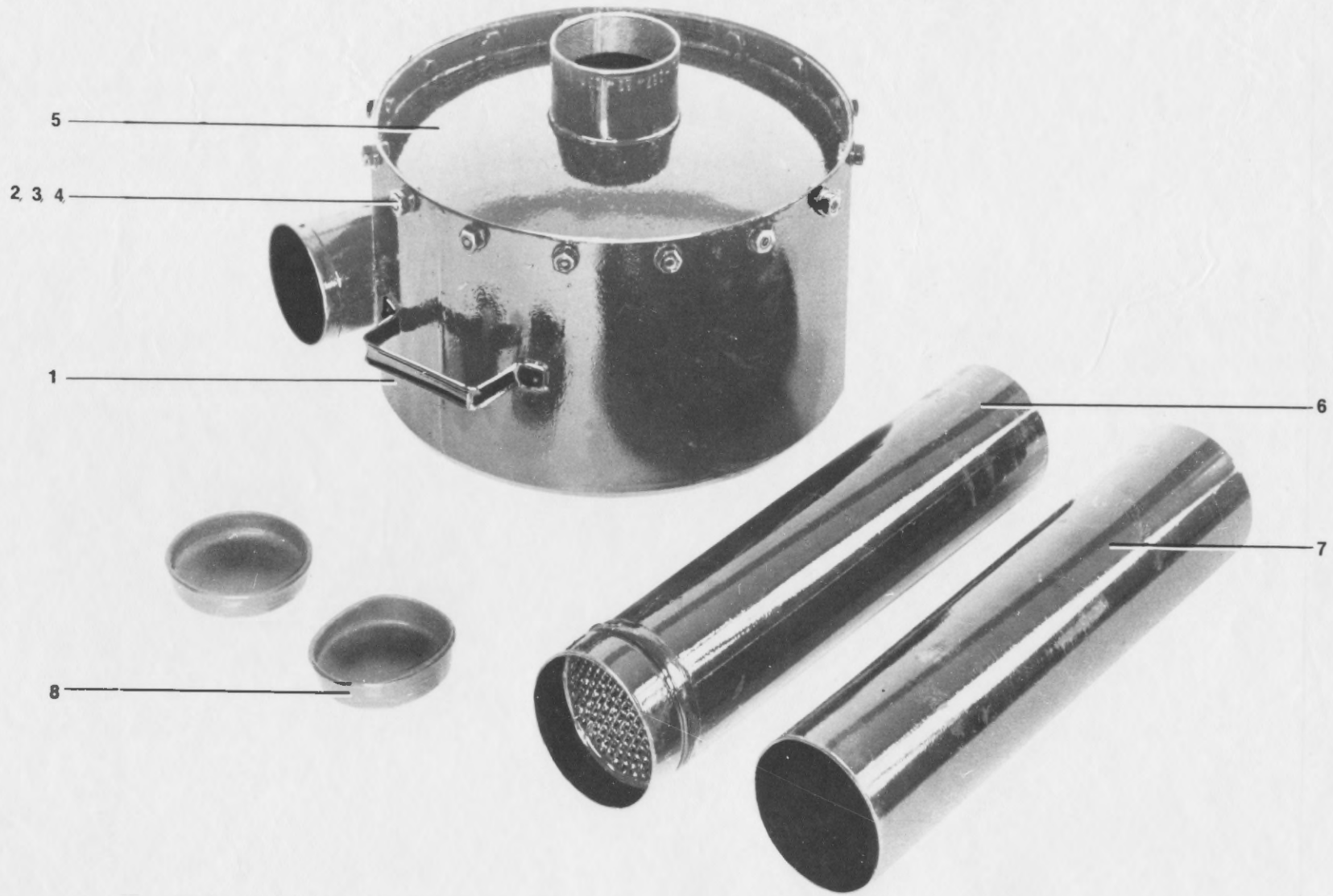




Sor- szám	Megnevezés	Rajzszám	Db	Ár	Kódszám
1.	Könyökcső 100 mm		1		0 783113 1423 03
2.	Könyökcső peremes megcsapolással		1		0 783113 1421 05
3.	Könyökcső peremes		1		0 783113 1422 04
4.	Peremes idomcső megcsapolással		1		0 783113 1432 02
5.	Levegő mennyiség mérő komplett		1		0 783113 1300 02
6.	Peremes cső		1		0 783113 1431 03
7.	Gumitömítő gyűrű 100x150		1		
8.	Gumitömítés		1		0 783113 1435 10
9.	Gumikarmantyú		4		0 783113 1436 09

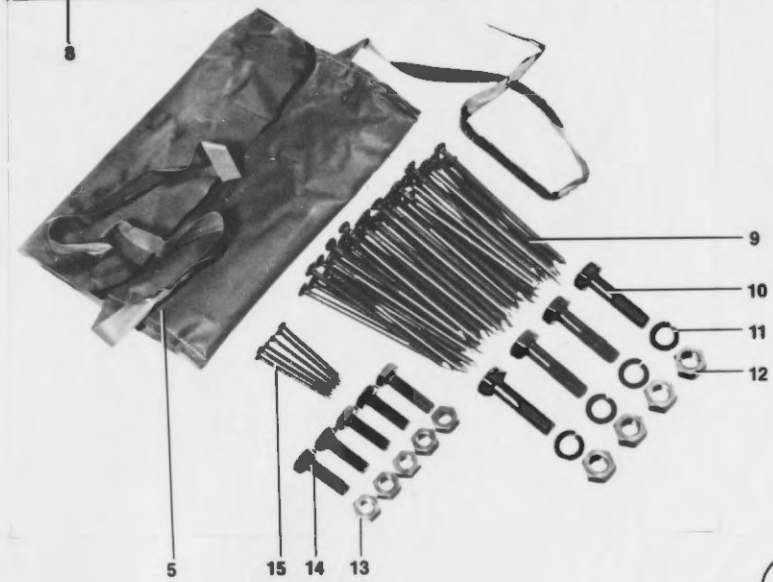
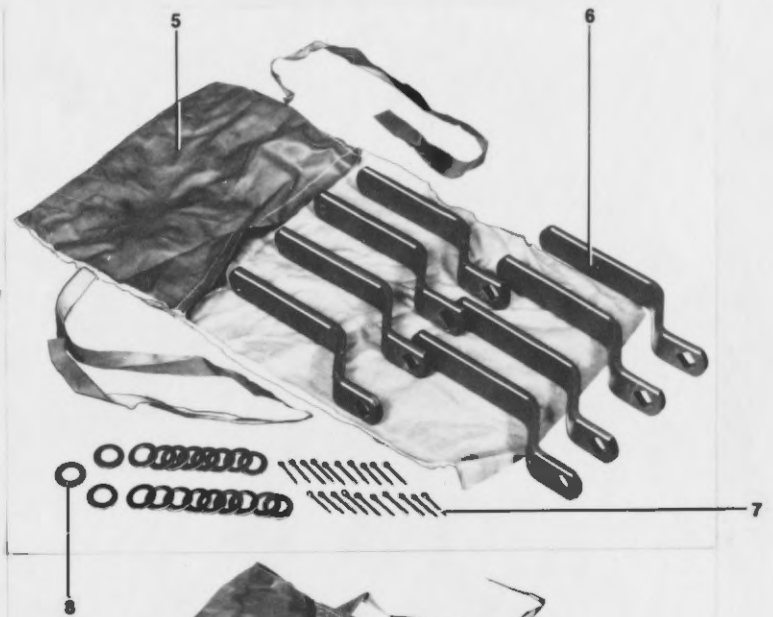
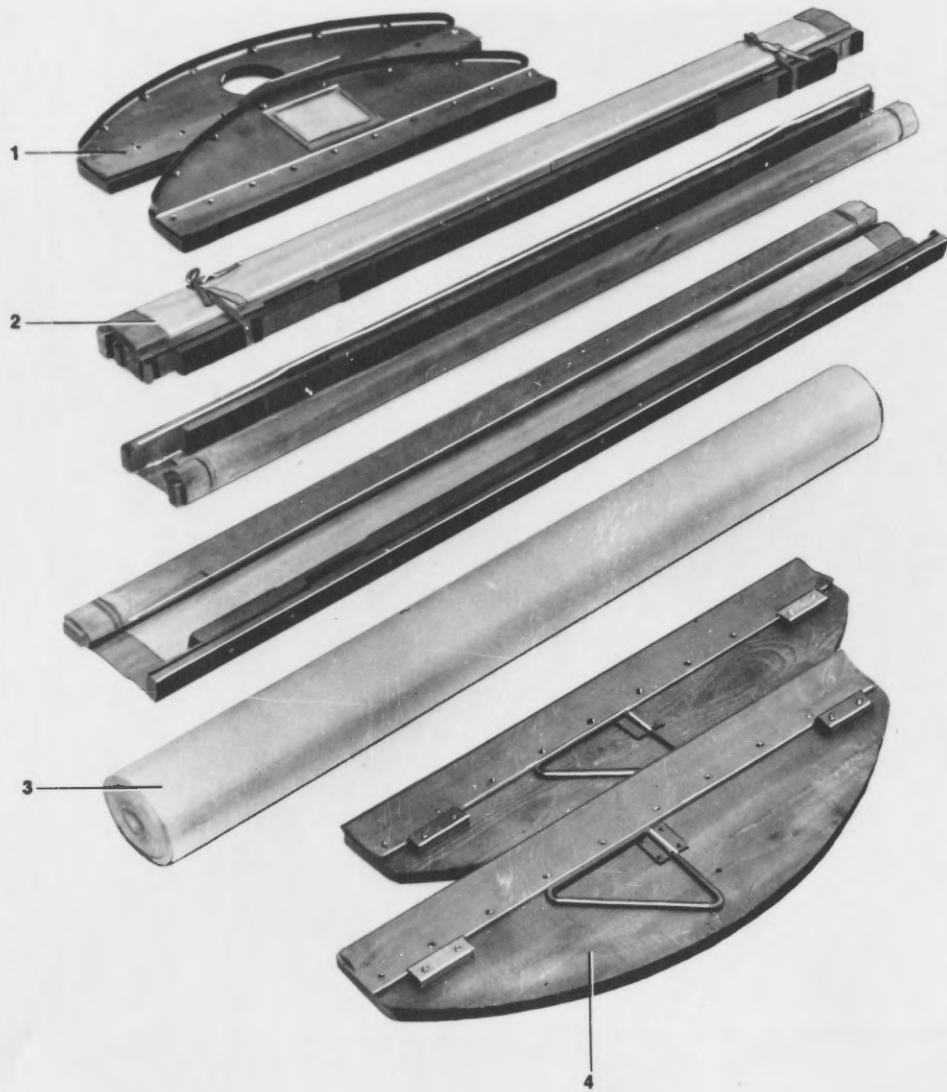


Sor- szám	Megnevezés	Rajzszám	Db	Ár	Kódszám
1.	Szűrő FP-50		2		0 783113 2050 08
2.	Füles fedél		4		0 783113 2050 08
3.	Fedél		2		0 783113 2050 08

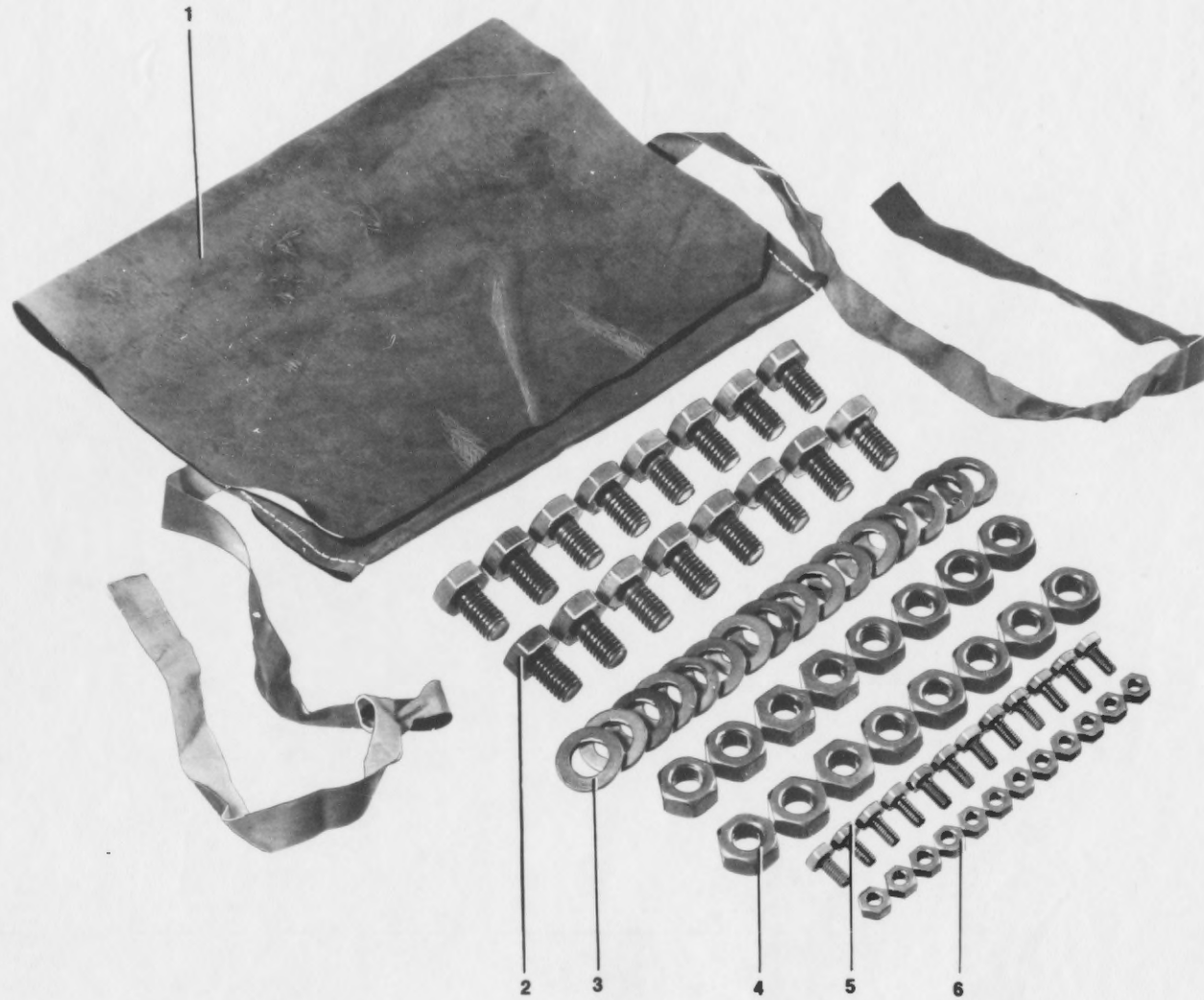




Sor- szám	Megnevezés	Rajzszám	Db	Ár	Kódszám
1.	Léglökés elleni szelep		1		0 783113 1601 03
2.	Csavar M 10x15		16		013 1211 2265 09
3.	Anyag M 10		16		013 1311 1141 06
4.	Alátét 10		16		013 3211 1141 08
5.	Szelep fedél		1		
6.	Egyenes cső beépített szűrővel		1		0 783113 1603 01
7.	Egyenes cső		1		0 783113 1604 00
8.	Gumi zárófedél		2		0 783113 1602 02

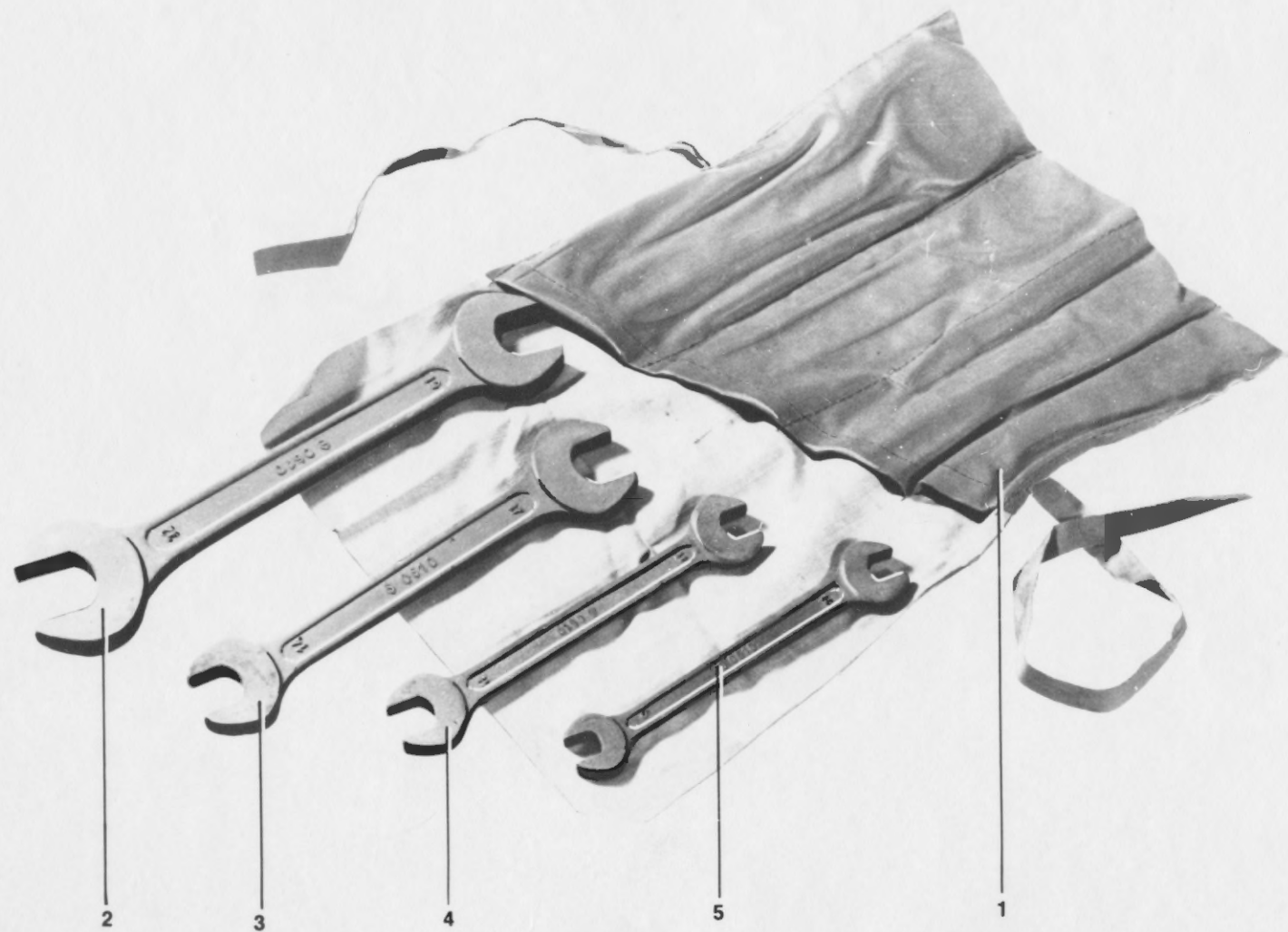


Sor- szám	Megnevezés	Rajzszám	Db	Ár	Kódszám
1.	Szemöldökfa		2		0 783113 1531 00
2.	Ajtó komplett /jobbos, balos/		2		0 783113 1500 07
3.	Szulfátpapír tekercsben		1		
4.	Küszöbdeszka		2		
5.	Táska		2		
6.	Kilincs		8		
7.	Sasszeg 2x15		20		
8.	Alátét 9,5		20		
9.	Huzalszeg 4x100		40		014 1811 4565 07
10.	Csavar M 10x40		4		013 1211 1282 01
11.	Rugós alátét 10		4		
12.	Anyá M 10		4		013 1311 1141 06
13.	Anyá M8		5		013 1311 1137 02
14.	Csavar M 8x25		5		013 1211 1237 06
15.	Huzalszeg 2,5x50		100		014 1811 3549 00

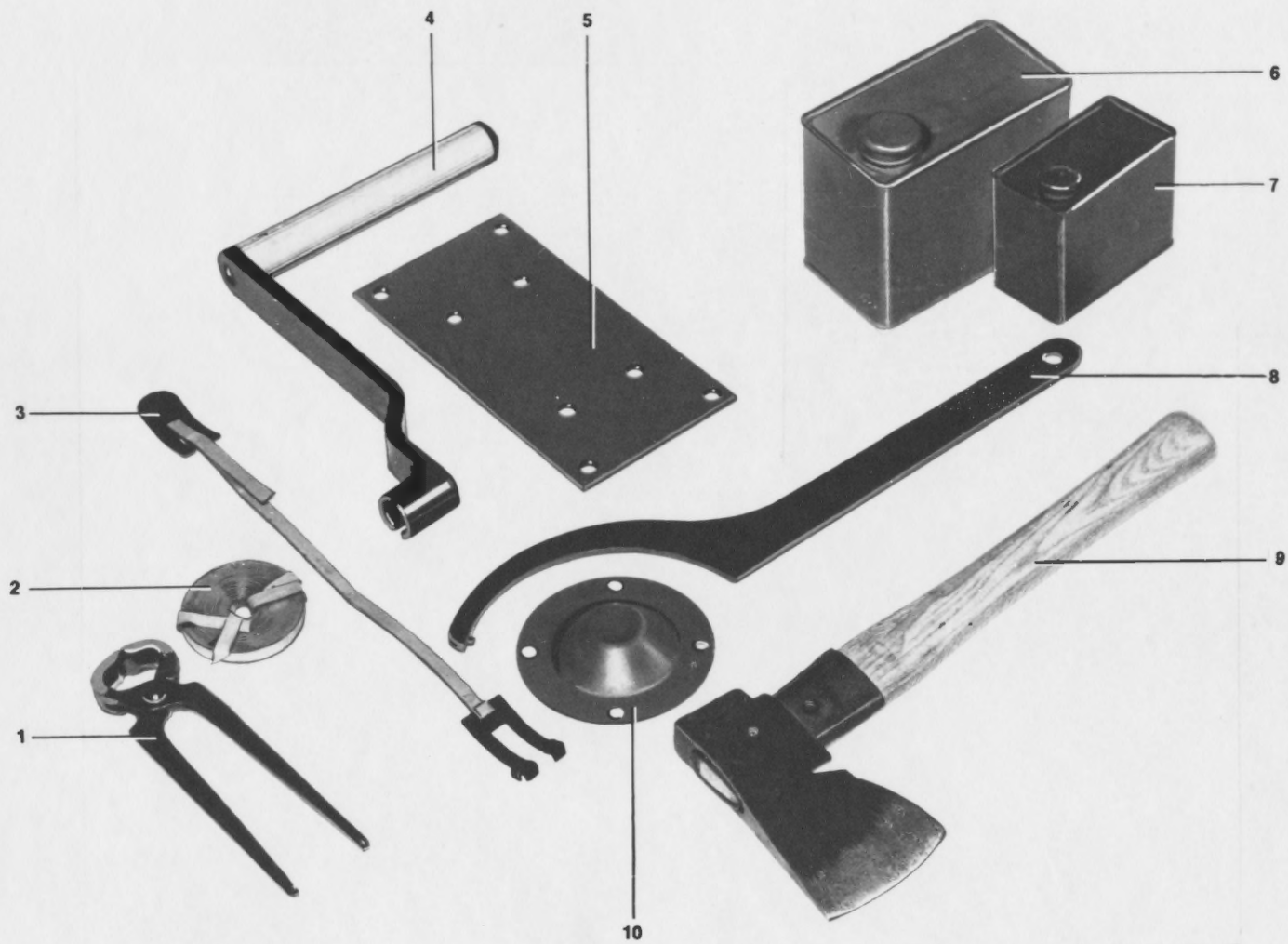




Sor- szám	Megnevezés	Rajzszám	Db.	Ár	Kódszám
1.	Táska csavaroknak		1		
2.	Csavar M 10x15		16		013 1211 2265 09
3.	Alátét 10		16		013 3211 1141 08
4.	Anyá M 10		16		013 1311 1141 06
5.	Csavar M 5x10		12		013 1211 2157 01
6.	Anyá M5		12		013 1311 1131 08

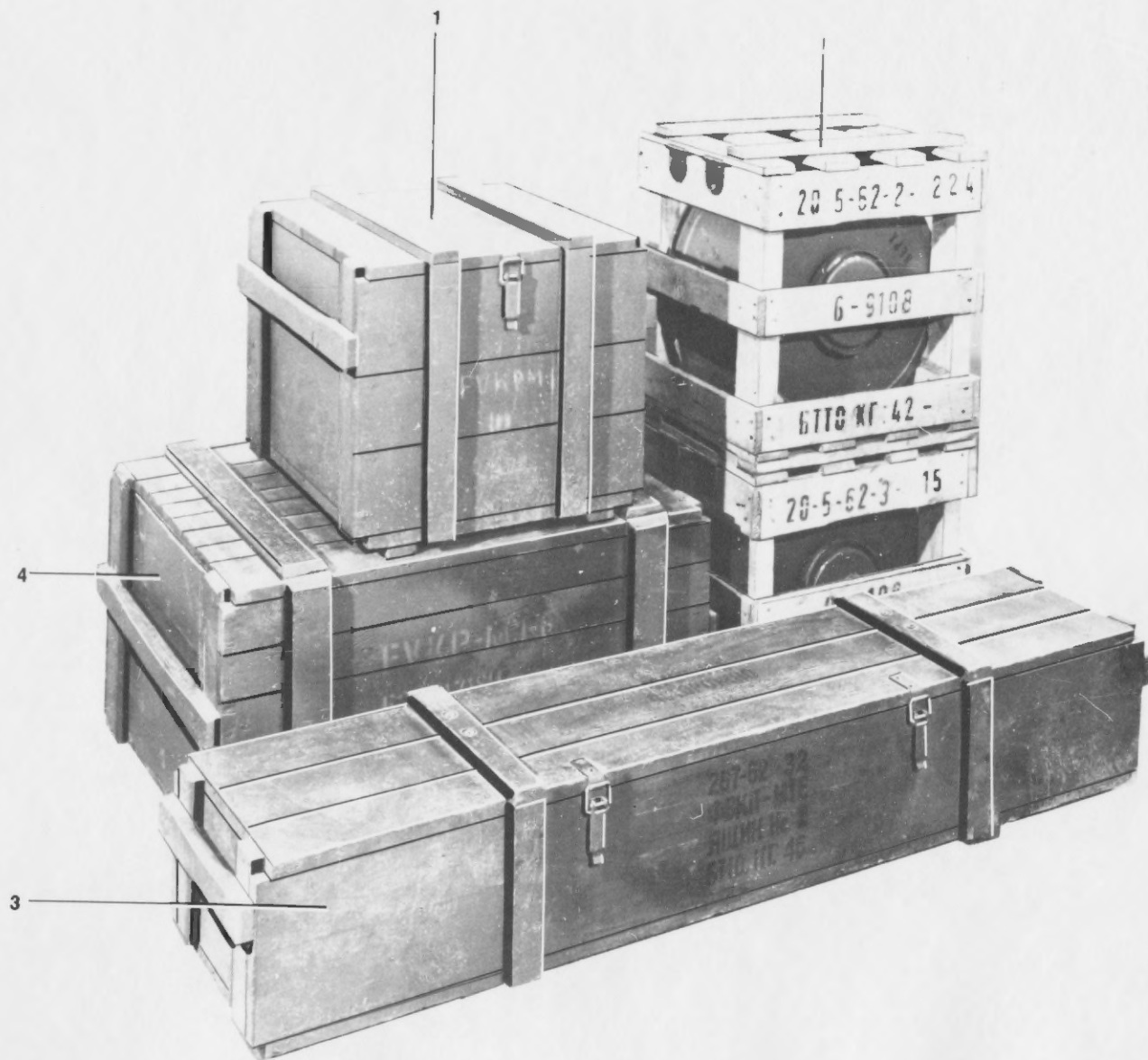


Sor- szám	Megnevezés	Rajzszám	Db	Ár	Kódszám
1.	Szerszámos táská		1		
2.	Villáskulcs 19-22		1		039 1411 1235 08
3.	Villáskulcs 14-17		1		039 1411 1131 04
4.	Villáskulcs 11-12		1		
5.	Villáskulcs 9-10		1		





Sor- szám	Megnevezés	Rajzszám	Db	Ár	Kódszám
1.	Harapófogó		1		039 1122 1115 03
2.	Szorítószalag tekercsben		1		
3.	Szorítóbilincs		8		
4.	Hajtókar		1		0 783113 1111 05
5.	Alaplemez		1		
6.	Kanna 1 literes		1		
7.	Kanna 0,5 literes		1		
8.	Körmös kulcs		1		0 783113 2055 03
9.	Belta		1		
10.	Ventillátor tengelyfedél		1		



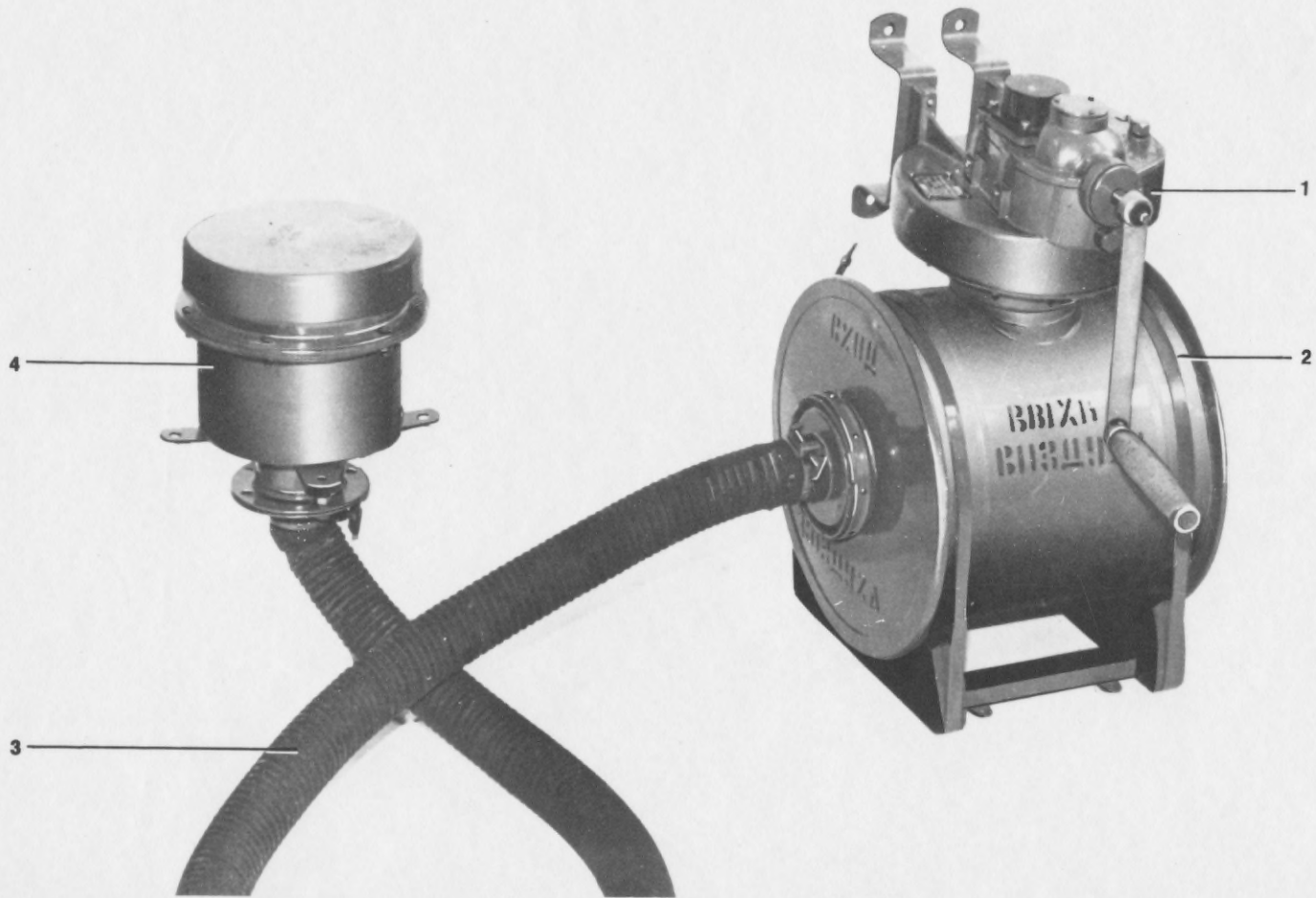
Sor- szám	Negnevezés	Rajzszám	Db	Ár	Kódszám
1.	Léglökés elleni szelep láda		1		0 783113 3100 00
2.	Szűrő láda		2		0 783113 3400 02
3.	Ajtó láda		1		0 783113 3300 05
4.	Ventillátor láda		1		0 783113 3200 08

Óvóhely szívószűrő készlet

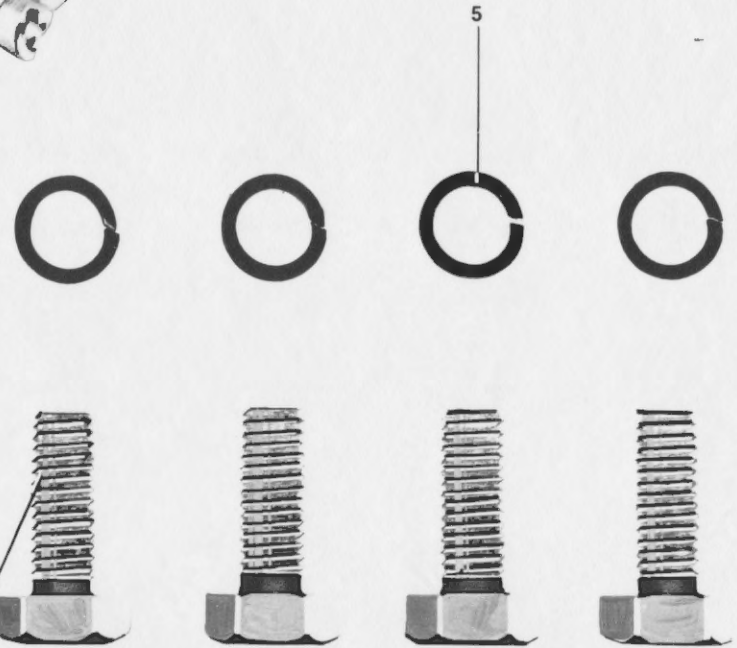
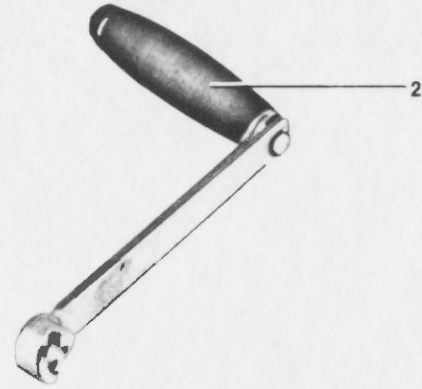
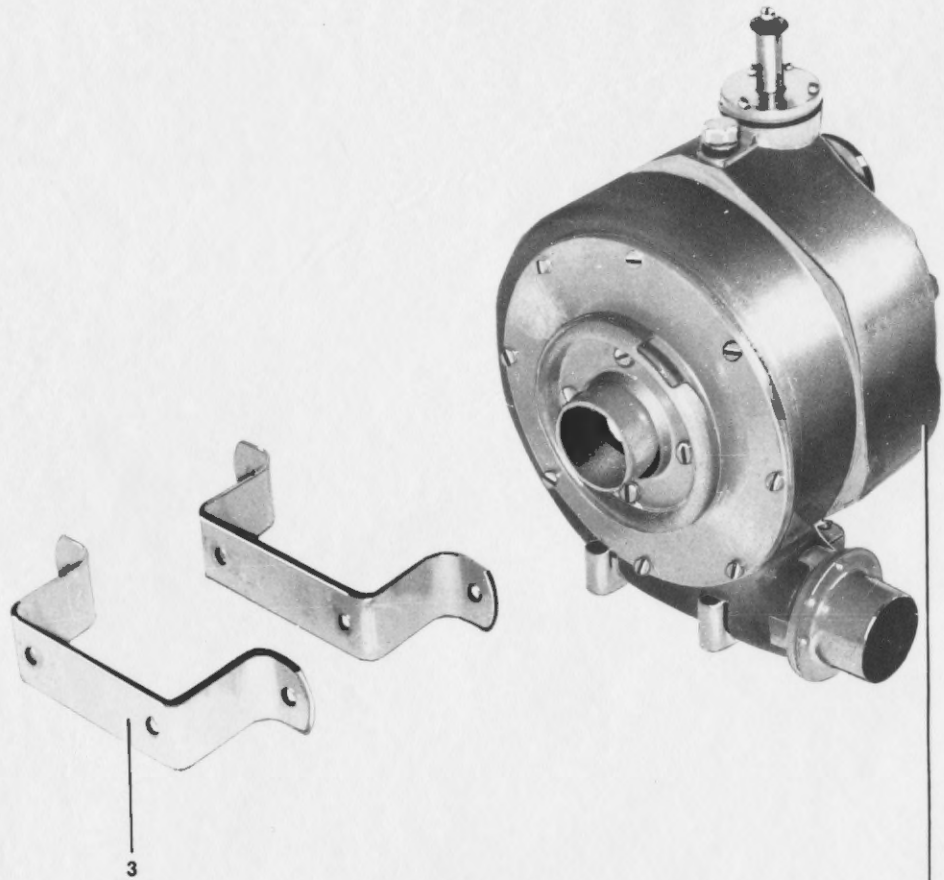
FVA 50/25

Kódszám: 0 78 3131 0000 02



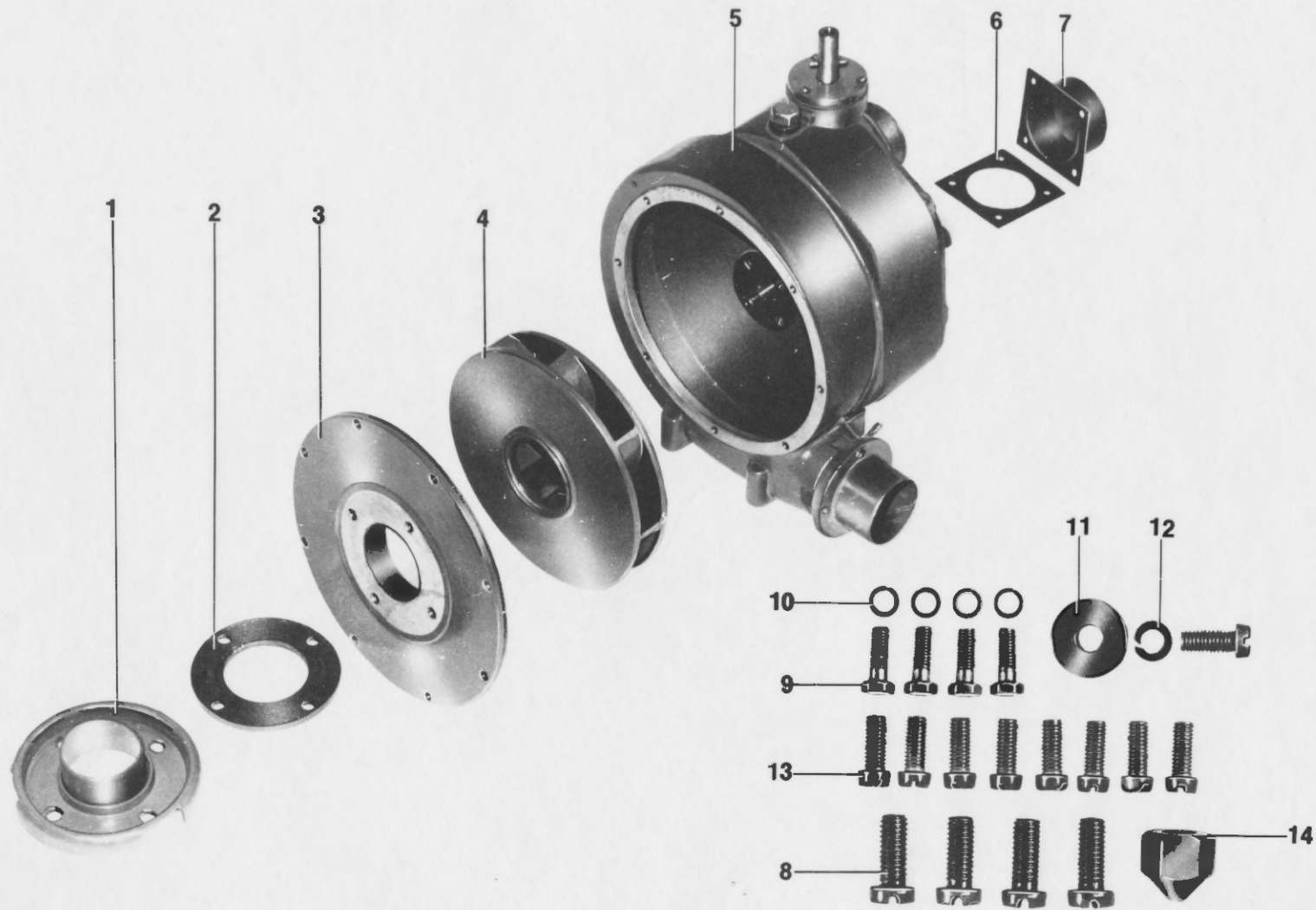


Sor- szám	Megnevezés	Rajzszám	Db	Ár	Kódszám
1.	Ventillátor cpl		1		0 783131 1100 06
2.	Szűrő FP 50/25		1		0 783131 2000 05
3.	Csővezeték készlet		1		0 783131 1400 08
4.	VZU-50 léglökésgátló szelep		1		0 783131 1600 02

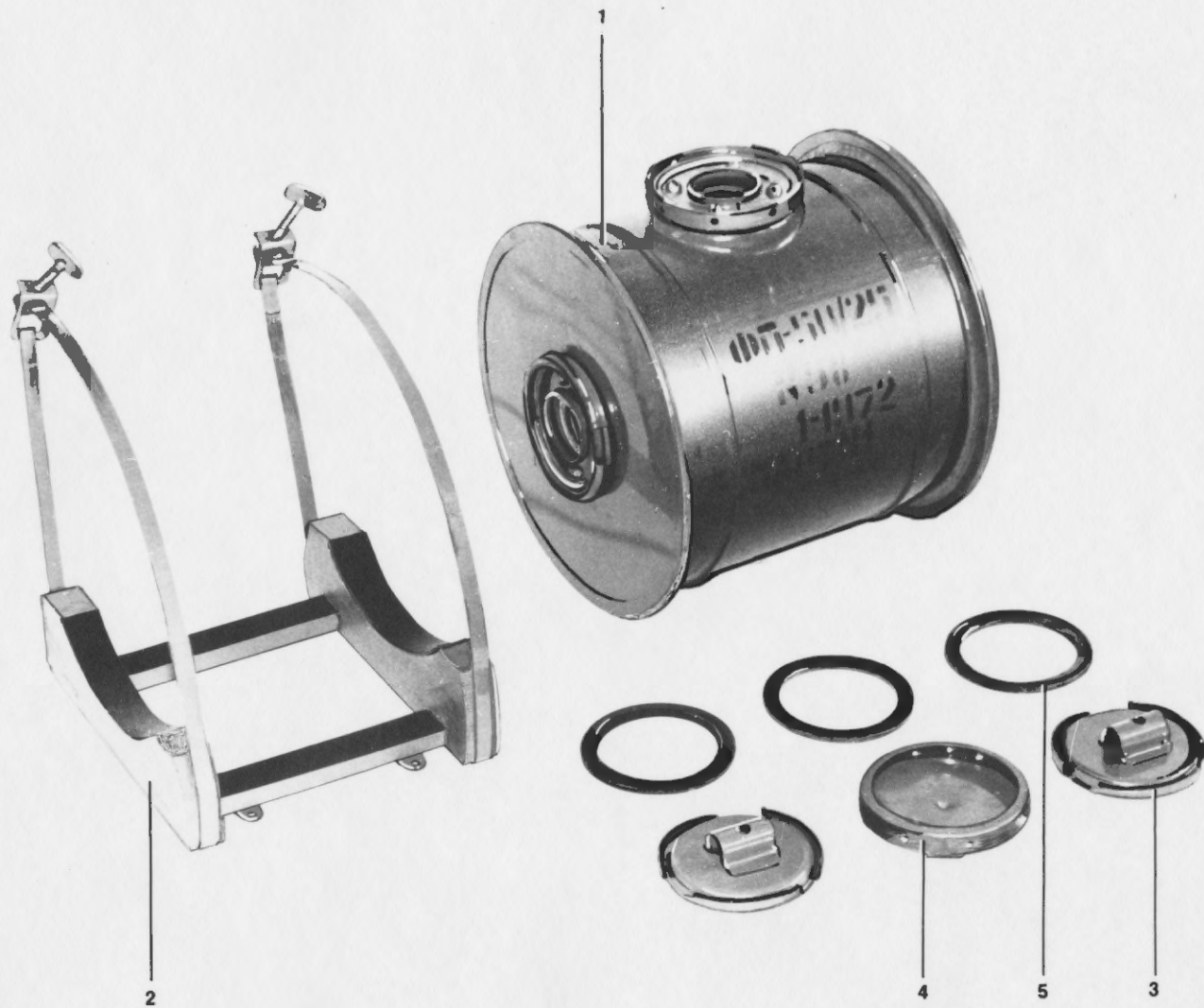


Sor- szám	Megnevezés	Rajzszám	Db	Ár	Kódszám
1.	Ventillátor		1		0 783131 1100 06
2.	Kézi hajtókar		1		
3.	Tartókonzol		2		
4.	Rögzítő csavar M 8x20		4		013 1211 1235 08
5.	Rugós alátét M8		4		013 3311 1137 08



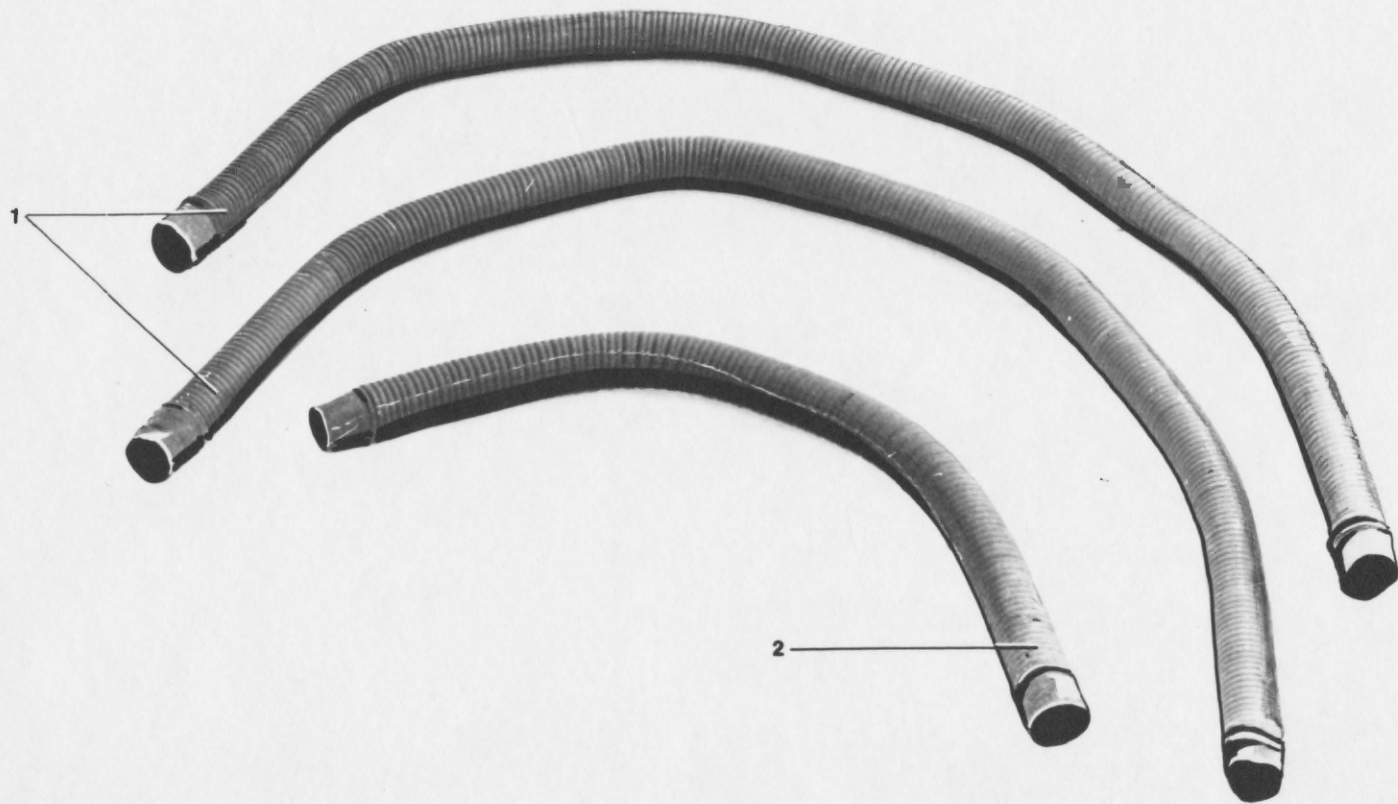


Sor- szám	Megnevezés	Rajzszám	Db	Ár	Kódszám
1.	Szivócsonk		1		
2.	Tömítő karika		1		
3.	Ventillátorház fedél		1		
4.	Járókerék		1		
5.	Ventillátorház hajtóművel		1		
6.	Tömítés		1		
7.	Tengely záró fedél		1		
8.	Csavar M 8x20		4		013 1211 1235 08
9.	Csavar M 5x15		4		
10.	Rugós alátét 5		4		
11.	Alátét 6		1		013 3211 1132 09
12.	Rugós alátét 6		1		
13.	Csavar M 6x15		9		013 1211 1194 00
14.	Zárt anya M 8		1		

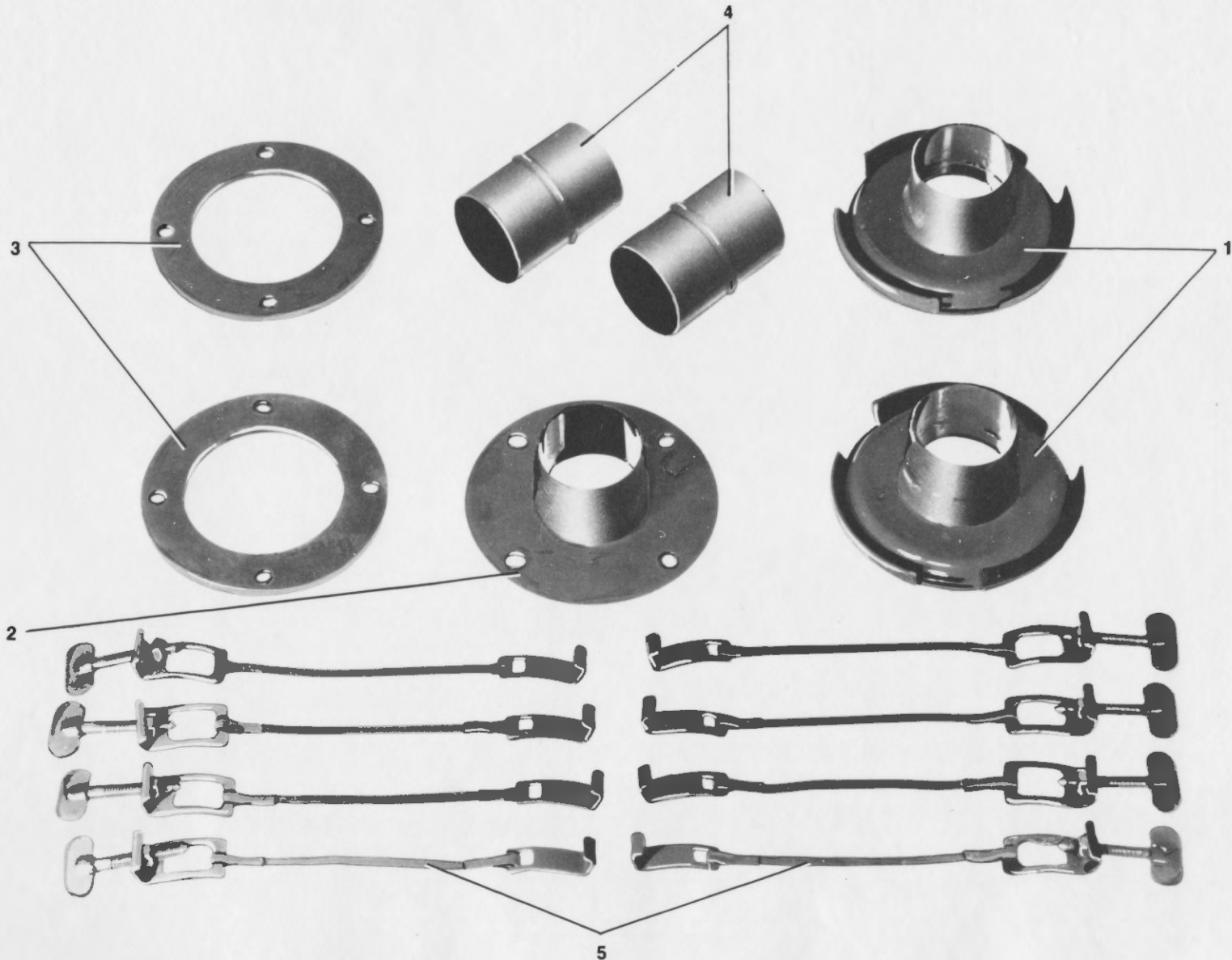


Sor- szám	Megnevezés	Rajzszám	Db	Ár	Kódszám
1.	Szűrő FP 50/25		1		0 783131 2025 07
2.	Állvány rögzítőbilinccsel		2		
3.	Füles zárósapka		2		
4.	Zárósapka		1		
5.	Gumitömítés		3		



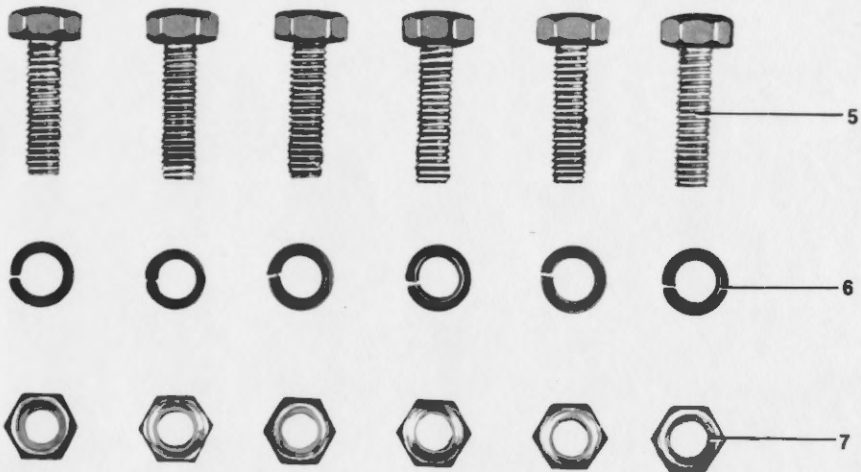
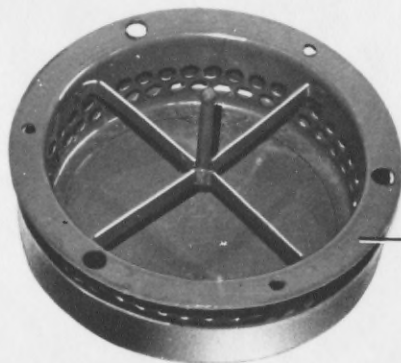
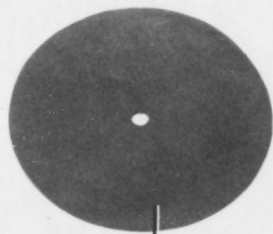
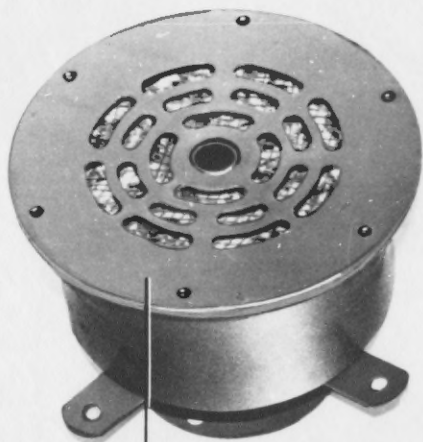


Sor- szám	Megnevezés	Rajzszám	Db	Ár	Kódszám
1.	Gumitömlő 2 méteres		2		0 783131 1448 03
2.	Gumitömlő 1 méteres		1		0 783131 1447 04

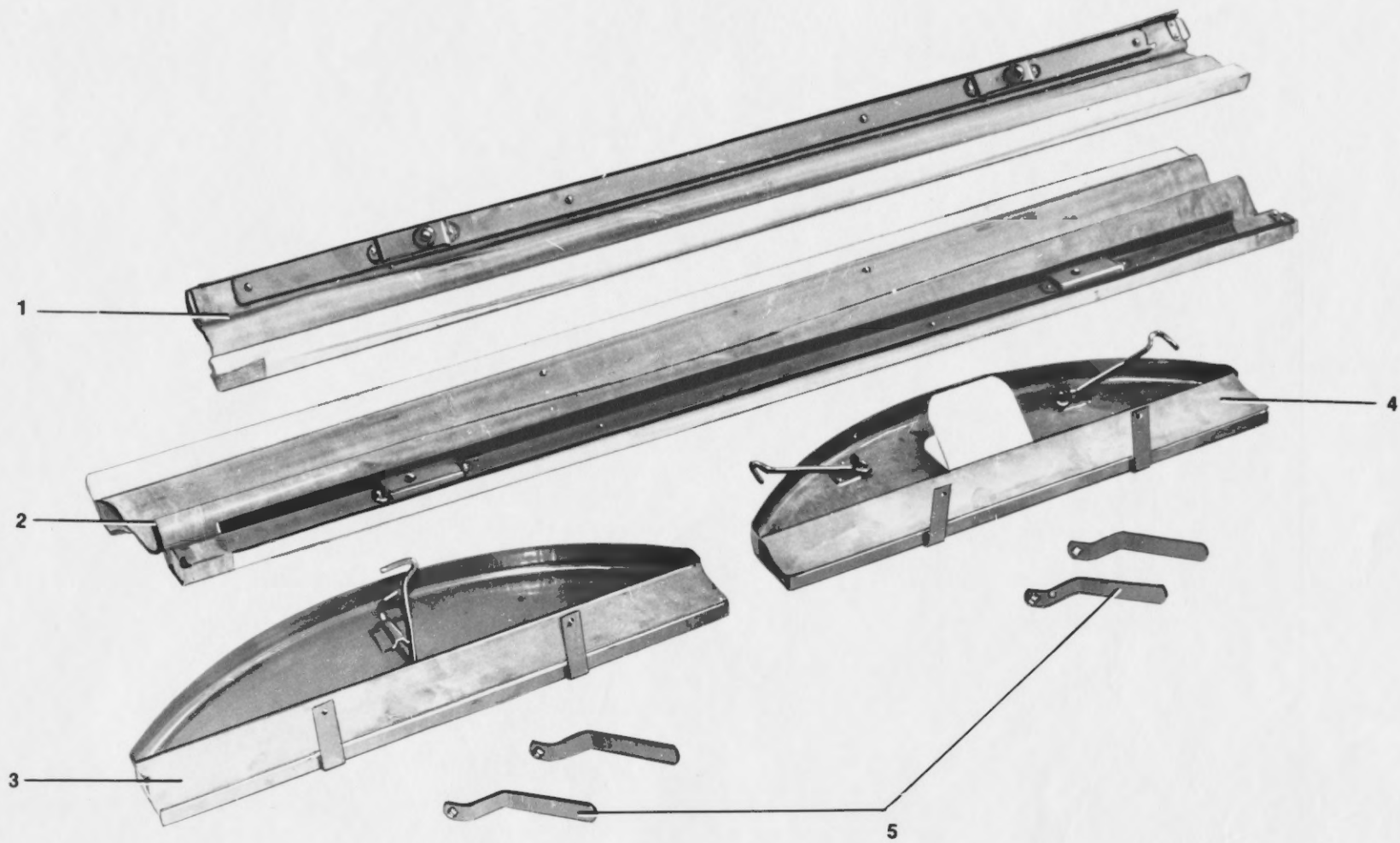


Sor- szám	Megnevezés	Rejzszám	Db	Ár	Kódszám
1.	Peremes csatlakozó		2		
2.	Karimás csatlakozó		1		
3.	Gumitömítés		2		
4.	Csőcsatlakozó toldat		2		
5.	Csőbilincs		6		



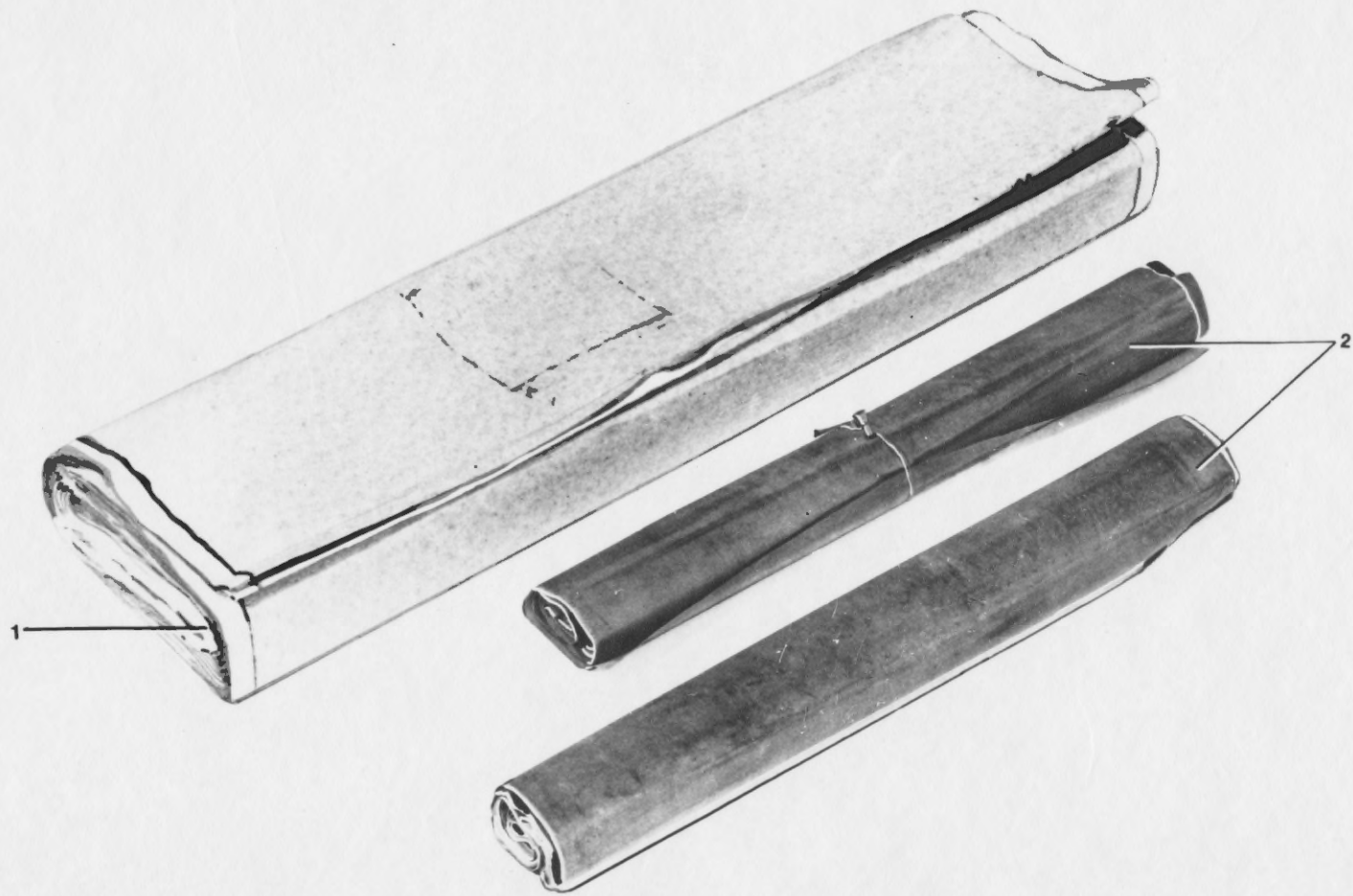


Sor- szám	Megnevezés	Rajzszám	Db	Ár	Kódszám
1.	Szeleptest VZU-50		1		
2.	Szelepfedél		1		
3.	Szeleplap		1		
4.	Szeleprugó		1		
5.	Csavar 6x20		6		
6.	Rugós alátét M6		6		
7.	Anyá M6		6		



Sor- szám	Megnevezés	Rajzszám	Db	Ár	Kódszám
1.	Ajtószárny jobb oldali		1		0 783131 1511 02
2.	Ajtószárny baloldali		1		0 783131 1512 01
3.	Küszöb elem		1		0 783131 1541 07
4.	Szemöldök elem		1		0 783131 1531 09
5.	Kilincs		4		0 783131 1543 05



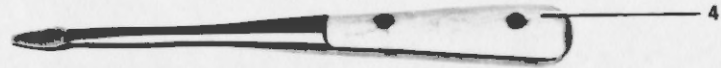
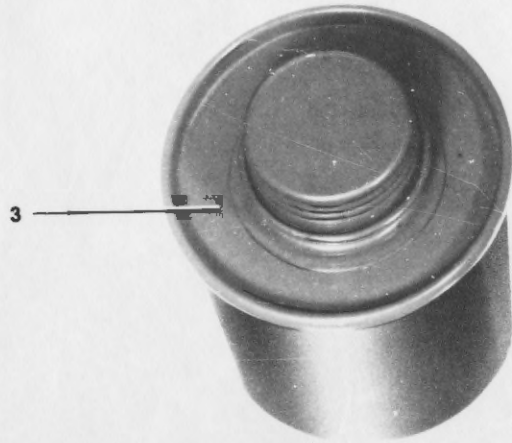
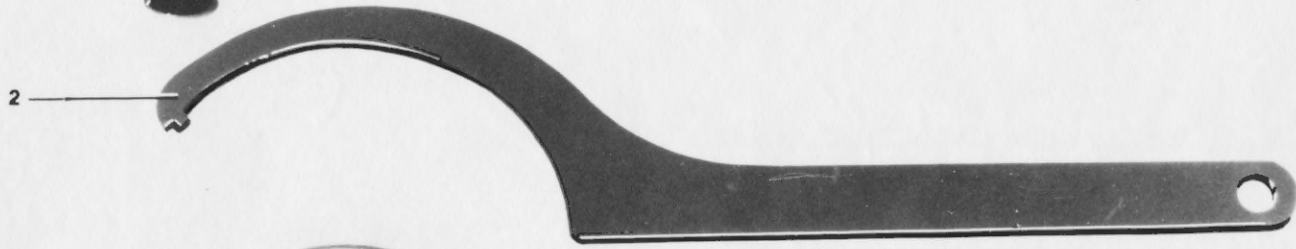
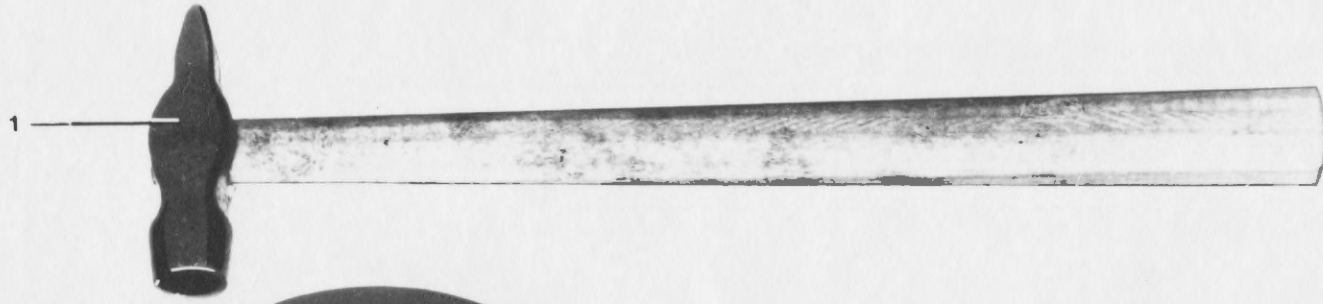


Sor- szám	Megnevezés	Rajzszám	Db	Ár	Kódszám
1.	Szigetelő papir		1		0 783131 1545 03
2.	Gumirozott vászon		2		0 783131 1544 04

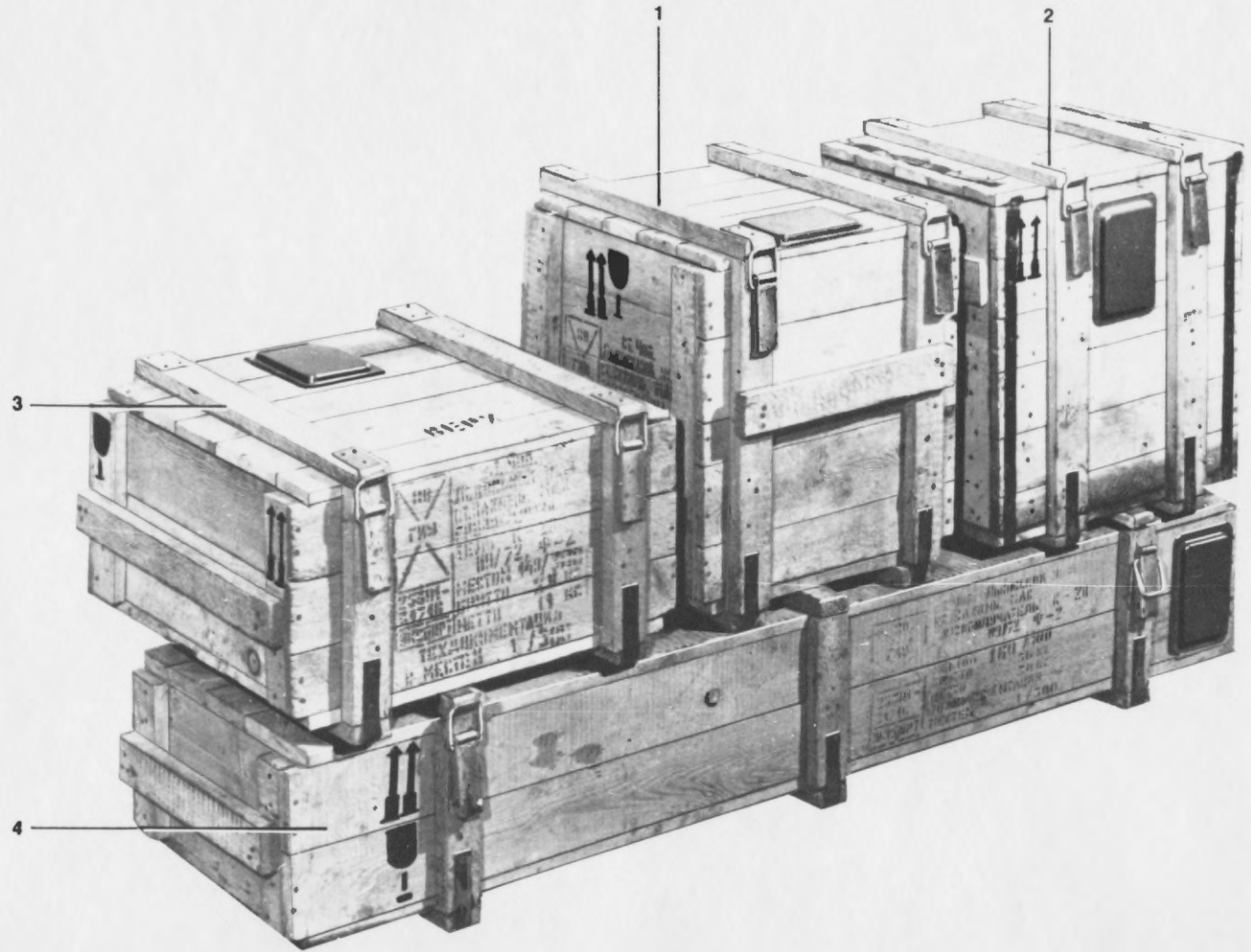


Sor- szám	Megnevezés	Rajzsám	Db	Ár	Kódszám
1.	Huzalszeg 40x100		7		0 141811 4565 07
2.	Huzalszeg 22x50		11		0 141811 3349 06
3.	Huzalszeg 31x70		13		0 141811 4161 01
4.	Facsavar 8x45		8		
5.	Csavar M 8x25		4		0 131211 1237 06
6.	Alátét M8		8		0 133111 1137 01
7.	Anyá M8		4		0 131311 1137 02
8.	Sasszeg 2x20		4		





Sor- szám	Megnevezés	Rajzszám	Db	Ár	Kódszám
1.	Kalapács		1		
2.	Körmös kulcs		1		0 391312 1114 07
3.	Olajtartály		1		
4.	Csavarhúzó		1		
5.	Villáskulcs 10-12		1		0 391421 1128 04
6.	Villáskulcs 14-17		1		0 391411 1221 03
					0 391411 1131 04



Sor- szám	Megnevezés	Rajzszám	Db	Ár	Kódszám
1.	Ventillátor láda		1		078 3131 3100 09
2.	Szűrő láda		1		0 783131 3200 06
3.	Tartozék láda		1		0 783131 3300 03
4.	Ajtó láda		1		0 783131 3400 00